

# EWDR 974 rel. 2/97 rus

контрольный прибор для холодильных установок на направляющей рейке Din

## ЧТО ЭТО ТАКОЕ

Цифровой прибор на микропроцессорах EWDR 974 предназначен для контроля холодильных установок; в особенности он находит применение в “вентилируемых” установках нормальной или низкой температуры. Его основной характеристикой является объединение в себе трёх реле, предназначенных для регулирования трёх классических устройств холодильной установки: компрессора, вентиляторов испарителя и системы размораживания.

## УСТРОЙСТВО

- Корпус: пластиковый 4 модуля Din 70x85 мм
- Глубина: 61 мм
- Монтаж: на направляющую рейку Din (Omega 3) или на стену
- Соединения: на винтовой клеммник для проводов  $\leq 2,5 \text{ мм}^2$  (один проводник на клемму по нормативам VDE)
- Визуализация: на дисплее, высота цифры 12,5 мм
- Команды: все на фронтальной панели
- Выходы: 3 выхода на реле 8(3)А 250В АС компрессора (обычно откр.), системы размораживания (в обмен) и вентиляторов испарителя (обычно откр.)
- Входы: 2 зонда РТС для контроля температуры и конца размораживания
- Разрешение: 1 °С
- Точность: точнее 0,5 % фона шкалы
- Питание (в зависимости от модели): 12 В пер.т./пост.т. или 220, 110, 24 В пер.т., 50/60 Гц

## ОБЩЕЕ ОПИСАНИЕ

Цифровой прибор на микропроцессорах EWDR 974 предназначен для контроля холодильных установок; в особенности он находит применение в “вентилируемых” установках нормальной и низкой температуры.

Его основной характеристикой являются объединение в себе трёх реле, предназначенных для контроля трёх классических устройств холодильной установки: компрессора, вентиляторов испарителя и системы размораживания. Кроме того, прибор снабжён внутренним зуммером аварийной сигнализации.

Серия буквенно-цифровых параметров позволяет настраивать прибор в зависимости от применения.

EWDR 974 представлен в формате 70x85 мм (4 модуля) для монтажа на направляющую рейку Din (Omega 3) или на стену.

## ПРИНЦИП РАБОТЫ

Регулирование температуры осуществляется дифференциальным устройством, постоянно настроенным на положительные значения; компрессор останавливается при достижении значения Setpoint, установленного для повторного пуска, при значении температуры, равном значению Setpoint плюс значение на дифференциале.

Прибор позволяет устанавливать два различных типа размораживания: электрическое (остановка компрессора) или инверсия цикла (горячий газ; компрессор продолжает работать); кроме того, возможно устанавливать

интервал между размораживаниями (как и тип отсчёта интервала), температуру их прерывания и максимальное время (time-out), по истечении которого размораживание прекращается в любом случае.

Зонд, контролирующий цикл размораживания, применяется также и для регулирования вентиляторов испарителя; возможно задавать температуру блокирования, время запаздывания после размораживания и связь вентиляторов с компрессором.

Сигнализация минимальной и максимальной температуры может быть отключена при пуске и/или после размораживания.

Ряд предохранительных мер (запаздывание включения, минимальное время отключения, минимальное время между двумя включениями) защищают компрессор от близких по времени пусков.

Различные прочие параметры делают прибор пригодным к разнообразному применению.

## КОМАНДЫ НА ФРОНТАЛЬНОЙ ПАНЕЛИ

**SET:** нажатием и отпусканием кнопки достигается визуализация Setpoint, указанная зажиганием светодиода “SET”. Для его изменения нажать кнопки “UP” или “DOWN” в течение 5 сек.

Запоминание нового значения происходит автоматически по истечении 5 сек. после последнего нажатия на кнопки.

**UP:** кнопка для увеличения значений.



## ЗНАЧЕНИЯ УМОЛЧАНИЯ ПАРАМЕТРОВ ДЛЯ СТАНДАРТНЫХ МОДЕЛЕЙ

Параметр	Описание	Диапазон	Умолчение	Ед. измерения
diF	diFferential	1...15	2	°C
LSE	Lower SEt	-99...HSE	-55	°C
HSE	Higher SEt	LSE...99	40	°C
dtY	defrost type selection	EL / in	EL	flag
dit	defrost interval time	0...31	6	час
dct	defrost count type	dF / rt / SC / Fr	dF	flag
doh	defrost offset	0...59	0	мин
dEt	defrost Endurance time-out	1...99	30	мин
dSt	defrost Stop temperature	-70...99	8	°C
FSt	Fan Stop temperature	-70...99	2	°C
Fdt	Fan delay time	0...99	10	мин
dt	drainage time	0...99	0	мин
dPo	defrost (at) Power on	n / y	n	flag
ddL	defrost display Lock	n / y / Lb	y	flag
dFd	defrost Fan disable	n / y	y	flag
HAL	Higher ALarm	1...50	5	°C
LAL	Lower ALarm	1...50	5	°C
AFd	Alarm (and) Fan differential	1...50	2	°C
PAO	Power-on Alarm Override	0...10	2	час
dAo	defrost Alarm override	0...10	1	час
Fco	Fan compressor off	oF / on	on	flag
cPP	compressor Probe Protection	oF / on	oF	flag
ctP	compressor type Protection	nP / don / doF / dbi	doF	flag
cdP	compressor delay Protection	0...15	0	мин
odo	output delay (at) on	0...99	0	мин
EPr	Evaporator Probe read-out	/	/	/
CAL	CALibration	-20...20	0	°C
tAb	tAble of parameters	/	/	/

Используется как для изменения Setpoint так и параметров.

Быстрый рост значений достигается непрерывным нажатием на кнопку.

**DOWN:** кнопка для уменьшения значений. Используется как для изменения Setpoint так и параметров. Быстрое уменьшение значений достигается непрерывным нажатием на кнопку.

**DEFROST:** кнопка для ручного запуска цикла размораживания. Функционируют вне фазы программирования Setpoint и параметров. Держать нажатой более 5 сек.

**Светодиод "COMP":** связан с реле компрессора. Зажжён во время работы компрессора, мигает в случае запаздываний.

**Светодиод "SET":** зажжён непрерывно во время визуализации Setpoint, мигает при программировании параметров.

**Светодиод "DEF":** связан с размораживанием. Зажжён во время размораживания, мигает при ручном управлении размораживанием.

Примечание: отключение звуковой аварийной сигнализации (зуммер внутри

прибора) достигается нажатием на любую из трёх кнопок на передней панели.

### ПРОГРАММИРОВАНИЕ ПАРАМЕТРОВ

Ввод в программирование осуществляется нажатием кнопки "SET" более 5 сек. Появляется первый маркер и светодиод "SET" мигает в течение всего периода программирования.

Для перехода к другим параметрам нажать "UP" или "DOWN".

Для визуализации значения указанного маркером параметра нажать "SET". Для его изменений держать нажатой кнопку "SET", одновременно воздействуя на кнопки "UP" и "DOWN". Запоминание новых значений происходит автоматически с выходом из режима программирования, для чего достаточно не воздействовать на кнопки в течение нескольких секунд.

### ОПИСАНИЕ ПАРАМЕТРОВ

**diF:** diFferential.

Позволяет устанавливать положительные значения дифференциала сраба-

тывания реле компрессора.

**LSE:** Lower SEt.

Минимальное значение, допустимое для установки Setpoint.

**HSE:** Higher SEt.

Максимальное значение, допустимое для установки Setpoint.

**dtY:** defrost type selection

Позволяет выбирать тип размораживания.

EL = электрическое размораживание; in = размораживание инверсией цикла (горячий газ).

**dit:** defrost interval time.

Интервал между началами двух следующих одно за другим размораживаний, в часах.

**dct:** defrost count type.

Позволяет выбирать тип отсчёта интервала между размораживаниями.

dF = Метод размораживания Feature (метод DIGIFROST®); считается только время работы компрессора;

rt = real time; реально время (считается время работы прибора);

SC = Stop Compressor; Стоп компрессор (размораживание происходит при каждой остановке компрессора);

Fr = Free; Свободный режим (реле компрессора освобождается от функций размораживания, продолжая таким образом регулирование по Setpoint).

**doh:** defrost offset.

Время задержки начала размораживания; выражено в минутах.

**dEt:** defrost Evaporator time-out.

Предохранительное устройство максимального времени размораживания, по истечении которого последнее прерывается и в случае, когда температура конца размораживания не достигнута; выражено в минутах.

**dSt:** defrost Stop temperature.

Позволяет задавать температуру конца размораживания.

**FSt:** Fan Stop temperature.

Позволяет задавать температуру блокирования вентиляторов; вентиляторы остаются неподвижными в течение периода, превышающего значение, считываемое с зонда размораживания, установленного на испарителе.

**Fdt:** Fan delay time.

Время задержки запуска вентиляторов после размораживания; выражено в минутах.

**dt:** drainage time.

Время капанья; после размораживания компрессор и вентиляторы остаются неподвижными в течение этого периода (выражено в минутах).

**dPo:** defrost (at) Power on.

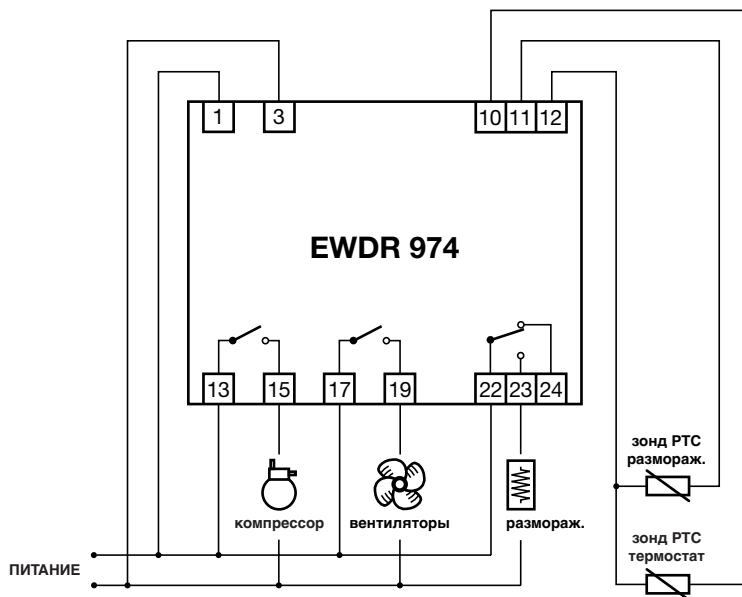
Позволяет выбирать включение с размораживанием или без.

n = нет;

y = да.

**ddL:** defrost display Lock.

Остановка индикации во время размораживания.



n = нет: во время размораживания на дисплее указано значение, снимаемое с зонда камеры;

y = да: во время размораживания на дисплее указано последнее значение, снимаемое с зонда камеры непосредственно перед началом размораживания;

Lb = Label; во время размораживания на дисплее указан маркер "dEF" (dEFrost), указывающий наличие размораживания в данный момент.

Примечание: в случае выбора "n" или "Lb" дисплей блокируется до момента достижения зондом камеры температуры Setpoint.

**dFd**: defrost Fan disable.

Позволяет выключать или нет вентиляторы испарителя во время размораживания.

n = нет;

y = да.

**HAL**: Higher ALarm.

значение температуры, превышение которого приводит к срабатыванию звуковой сигнализации; устанавливаемое значение подразумевается как отклонение от Setpoint.

**LAL**: Lower ALarm.

значение температуры, занижение которого приводит к срабатыванию звуковой сигнализации; устанавливаемое значение подразумевается как отклонение от Setpoint.

**AFd**: Alarm (and) Fan differential.

Дифференциал включения и отключения аварийной сигнализации и вентиляторов (см. параметры "Fst", "HAL" и "LAL").

**PAO**: Power-on Alarm Override.

Время исключения аварийной сигнализации при выключении прибора; выражено в часах.

**dAo**: defrost Alarm override.

Время исключения аварийной сигнализации после размораживания; выражено в часах.

**Fco**: Fan compressor off.

Позволяет блокировать или нет вентиляторы при выключенном компрессоре OFF.

oF = да;

on = нет.

**cPP**: compressor Probe Protection.

Позволяет выбирать положение реле при неисправном зонде камеры.

oF = реле OFF при неисправном зонде;

on = реле ON при неисправном зонде.

**ctP**: compressor type Protection.

Позволяет выбрать тип защиты против возможных близких по времени пусков компрессора (время задается последующим параметром).

nP = no Protection. Отсутствие защиты; don = delay on start. Запоздывание активации реле;

doF = delay at switching ofF. Минимальное время дезактивации реле;

dbi = delay between two successive starts. Минимальное время между двумя последующими дезактивациями реле.

**cdP**: compressor delay Protection.

Время, относящееся к предыдущему параметру, в минутах.

**odo**: output delay (at) on.

Время задержки активации реле при включении прибора; выражено в минутах.

**Epr**: Evaporator Probe read-out.

Ввод этого параметра вызывает моментальную визуализацию значения температуры, считываемого с зонда конца размораживания, установленного на испарителе.

**CAL**: CALibration.

Позволяет менять значение, считываемое с зонда, в случае ошибок, обусловленных положением зонда.

тАb: tAble of parameters.

Перечень конфигурации параметров, заданных фабрикой; не подлежит модификации со стороны Потребителя.

## МЕХАНИЧЕСКИЙ МОНТАЖ

Прибор разработан для монтажа на стену (извлекаемые кронштейны) или на направляющую рейку Omega-DIN. Для нормальной работы прибора предусмотрен диапазон температур от  $-5$  до  $65$  °C. Избегать монтаж прибора в местах высокой влажности и/или загрязнённости.

## ЭЛЕКТРИЧЕСКИЕ СОЕДИНЕНИЯ

Прибор снабжён винтовым клеммником для подсоединения электрических проводов с максимальным сечением  $2,5 \text{ мм}^2$  (только один проводник на клемму).

Убедиться в соответствии напряжения питания значению, требуемому прибором. Два зонда типа РТС не требуют полярности подключения и могут удлиняться посредством нормального двухполюсного кабеля.

Стараться помещать на удалении кабели зондов от других силовых кабелей. Зонды должны фиксироваться таким образом, чтобы выходящий вниз кабель не приводил к возможному попаданию жидкости в металлический баллон с заключающимся в нём датчиком.

Выход реле компрессора свободен от напряжения и может управлять прямой нагрузкой до 0,5 л.с. Для больших нагрузок использовать соответствующий наружный счётчик.

## СООБЩЕНИЕ ОШИБКИ

Прибор предусматривает индикацию сообщения об ошибке "E1" в случае короткого замыкания зонда камеры, его обрыва или неподсоединения, а также в случае "under range", т.е. выход за нижний предел визуализации ( $-55$ ) или "over range", т.е. выход за верхний предел визуализации (99). Сообщение ошибки "E2" предусматривает случаи, перечисленные выше, относящиеся к зонду испарителя (конец размораживания). Перед тем, как приступить к замене зонда, рекомендуется в любом случае проверить его соединения.

## ТЕХНИЧЕСКИЕ ДАННЫЕ

**Корпус**: пластиковый 4 модуля Din  $70 \times 85 \text{ мм}$ .

**Глубина**: 61 мм.

**Монтаж**: на направляющую рейку Din (Omega 3) или на стену.

**Соединения**: на винтовой клеммник для проводов  $\leq 2,5 \text{ мм}^2$  (один проводник на клемму по нормативам VDE).

**Визуализация**: на дисплее, высота цифр 12,5 мм.

**Команды:** все на фронтальной панели.

**Сохранение данных:** в энергонезависимой памяти (EEPROM).

**Температура окружающей среды:** -5...65 °С.

**Температура хранения:** -30...75 °С.

**Выходы:** 3 выхода на реле 8(3)А 250В АС компрессора (обычно откр.), системы размораживания (в обмен) и вентиляторов испарителя (обычно откр.).

**Входы:** 2 зонда РТС для контроля температуры и конца размораживания

**Разрешение:** 1 °С.

**Точность:** точнее 0,5 % фона шкалы.

**Питание** (в зависимости от модели):  
12 В пер.т./пост.т. ±15 % или 220, 110,  
24 В пер.т. ±10 %, 50/60 Гц.

**Eliwell S.p.A.**

via dell'Artigianato, 65  
Zona Industriale  
32010 Pieve d'Alpago (BL)  
Italy

Telephone +39 (0)437 986111

Facsimile +39 (0)437 989066

**A Siebe Group Company**