



EWCM400 КОНТРОЛЛЕР ХОЛОДИЛЬНЫХ СТАНЦИЙ

ОБЩЕЕ ОПИСАНИЕ

Семейство EWCM400 - это семейство недорогих контроллеров, предназначенных для управления машинным залом холодильной установки. Он может управлять максимум 4 простыми компрессорами и вентиляторами конденсаторного агрегата. Устройство отличается простотой программирования и ввода в действие установки.

МОДИФИКАЦИИ

Семейство EWCM400 включает в себя две модели:

- EWCM412
- EWCM415

Две модификации отличаются друг от друга типом выхода, тем не менее, контроль над работой компрессоров осуществляется одинаково.

Помимо этого, модели снабжены последовательным выходом для подключения к системам Televis.

ОБЩИЕ ХАРАКТЕРИСТИКИ

- Вход с датчиком давления/температуры для выбора компрессоров установки.
- Вход с датчиком давления для секции вентиляторов конденсаторного агрегата.

- 4 релейных выхода для управления простыми компрессорами.
- 1 релейный выход для сигнала тревоги (только для мод. EWCM415)
- 1 выход PWM для управления контрольной платой конденсации (только для мод. EWCM412)
- 1 выход Тк сигнала тревоги макс. 500 мА 24В~ (только для мод. EWCM412)
- 7 цифровых входов без напряжения.
- Чередование компрессоров в зависимости от количества часов работы.
- Управление сигналами тревоги от зонда и от регулятора минимального и максимального давления, как для секции компрессоров, так и для секции вентиляторов.
- Программируемое заданное значение (Setpoint).
- Разъемы для системы телеуправления TELEVIS.
- Предохранительная система: выполняется постоянный контроль над исправной работой аппаратного обеспечения прибора. В случае неисправности, включается выход сигнала тревоги и управление холодильной станцией передается аварийной системе, обеспечивающей ее

минимальную работу до вмешательства опытного персонала.

- Релейный выход сигнала тревоги (по заказу)
- Выход для подключения дистанционной клавиатуры.
- Стандартный протокол связи MODBUS. Прибор выполняет некоторые стандартные команды протокола MODBUS. Дополнительную информацию смотри в техническом руководстве.
- Функции "Copy card" (платы копирования):
 1. функция перекачки download (в плату копирования перекачивается вся карта параметров)
 2. функция подкачки upload (из платы копирования подкачиваются все параметры по повторному программированию прибора).

ПОЛЬЗОВАТЕЛЬСКИЙ ИНТЕРФЕЙС

Лицевая панель прибора



КНОПКА "UP"/"BAND"

Выбирает диапазон регулировки режима работы. Нажимая и не отпуская эту кнопку в течение 1,5 секунд, осуществляется доступ в режим "диапазон регулировки". Во время нажатия кнопки на дисплее отображается надпись BND; после отпускания кнопки отображается непосредственно введенное значение диапазона регулировки. Для изменения значения диапазона регулировки воспользуйтесь кнопками увеличения UP и уменьшения DOWN. Данная кнопка выполняет также функцию **КНОПКИ "UP"** для увеличения значений.

КНОПКА "SET"/"DOWN"

Выбирает заданное значение регулировки. Нажимая и не отпуская эту кнопку в течение 1,5 секунд, получается доступ в режим "регулировка заданного значения". Во время нажатия кнопки на дисплее отображается надпись SET; после отпускания кнопки отображается непосредственно введенное заданное значение регулировки.

Для изменения заданного значения воспользуйтесь кнопками увеличения UP и уменьшения DOWN. Данная кнопка выполняет также функцию **КНОПКИ "DOWN"** для уменьшения значений.

ОДНОВРЕМЕННОЕ НАЖАТИЕ КНОПОК "UP"-"DOWN"

Нажимая и отпуская обе кнопки в течение 2 секунд, осуществляется доступ к нижнему уровню меню отображения. Нажимая и не

отпуская обе кнопки в течение более 2 секунд можно вернуться к предыдущему уровню. Если же отображен последний уровень меню, то нажатием и отпусанием кнопок в течение 2 секунд в любом случае можно подняться на один уровень. При входе прибора в меню включается **СВЕТОДИОД МЕНЮ**, который продолжает гореть во время всего периода навигации со стороны пользователя.

СВЕТОДИОДЫ И ДИСПЛЕЙ

СВЕТОДИОД "МЕНЮ"



Этот красный светодиод включается, когда оператор перемещается внутри меню. Ассоциированная с этим пиктограмма отображена выше.

СВЕТОДИОДЫ "КОМПРЕССОРЫ"



Это пары красных светодиодов, расположенных на лицевой панели сверху, которые указывают состояние работы выходов компрессоров. Ассоциированная с этими светодиодами пиктограмма приводится выше.

СВЕТОДИОД "ВКЛ. ВЫКЛ."



Этот красный светодиод горит, если прибор включен или же находится в состоянии "ЛОКАЛЬНЫЙ ВЫКЛ." Ассоциированная с этим пиктограмма отображена выше.

3-ЦИФРОВОЙ ДИСПЛЕЙ

Отображает значение зонда всасывания в выбранной единице измерения.

При срабатывании сигнала тревоги значение зонда всасывания отображается попеременно с кодом сигнала тревоги.

ВХОДЫ И ВЫХОДЫ

СИГНАЛ ТРЕВОГИ КОМПРЕССОРОВ

4 входа без напряжения для блокировки каждого отдельного компрессора.

СИГНАЛ ТРЕВОГИ НИЗКОГО ДАВЛЕНИЯ НА ВСАСЫВАНИИ

Цифровой вход без напряжения для контроля низкого давления при всасывании газа.

СИГНАЛ ТРЕВОГИ ВЫСОКОГО ДАВЛЕНИЯ В КОНДЕНСАТОРНОМ АГРЕГАТЕ

Цифровой вход без напряжения для контроля высокого давления в конденсаторе.

БЛОКИРОВКА МАШИНЫ

Вход без напряжения для управления ВКЛ./ВЫКЛ. от дистанционного органа управления.

ПИТАНИЕ EWCM

Вход питания.

ВХОД ЗОНДА КОНДЕНСАЦИИ

Датчик давления для пропорционального контроля давления конденсации.

ВХОД ЗОНДА ВСАСЫВАНИЯ

Датчик давления или типа NTC.

ПОСЛЕДОВАТЕЛЬНЫЙ ВХОД

Порт TTL для подключения к системам Televis и Modbus.

РЕЛЕ ВЫХОДА

Это выходы с чистыми контактами для управления компрессорами.

РЕЛЕ СИГНАЛА ТРЕВОГИ

В случае тревоги этот выход замыкает контакт. (Смотри этикетку прибора или схемы подключения). Имеется только для модификации аппаратного обеспечения с 5 реле.

ПРОГРАММИРОВАНИЕ ПАРАМЕТРОВ

ВЫБОР МЕНЮ

Одновременное нажатие кнопок "BAND" и "SET" в течение менее двух секунд позволяет опускаться на один уровень. Для входа в меню программирования параметров необходимо войти в уровень 2 и выбрать меню "PAR". После входа в меню параметров (3 уровень), можно выбрать семейство параметров среди следующих:

- CNF (конфигурация)
- CP (компрессоры)
- FAN (вентиляторы)
- ALL (сигналы тревоги)

После того, как вы выбрали необходимое вам семейство параметров, войдите в 4 уровень. Из этого уровня можно определить и задать необходимый параметр.

Нажимая обе кнопки более, чем на 2 секунды, осуществляется подъем на один уровень. Если был выбран 4 уровень, то достаточно одновременное нажатие двух кнопок в течение менее двух секунд для того, чтобы вернуться к 1 уровню.

Если был конфигурирован пароль, то он позволяет отменять выбор уровней и параметров.

Если пароль был введен, то доступ к процедуре программирования заблокированного параметра ограничивается вводом кода пароля в меню "PSS".

СИГНАЛЫ ОБ ОШИБКЕ

| Код | Тип неисправности |
|-----|----------------------------------|
| E00 | Дистанц. Вкл./Выкл. |
| E01 | МАКСИМАЛЬНОЕ ДАВЛЕНИЕ |
| E02 | МИНИМАЛЬНОЕ ДАВЛЕНИЕ |
| E03 | БЛОКИРОВКА КОМПРЕССОРА 1 |
| E04 | ТЕРМОЗАЩИТА ВЕНТИЛЯТОРОВ КОНДЕН. |
| E11 | МАКСИМАЛЬНОЕ ДАВЛЕНИЕ |
| E12 | МИНИМАЛЬНОЕ ДАВЛЕНИЕ |
| E02 | НЕИСПРАВНОСТЬ ЗОНДА ST2 |
| E40 | НЕИСПРАВНОСТЬ ЗОНДА ST1 |
| E13 | БЛОКИРОВКА КОМПРЕССОРА 2 |
| E23 | БЛОКИРОВКА КОМПРЕССОРА 3 |
| E33 | БЛОКИРОВКА КОМПРЕССОРА 4 |

АЛГОРИТМ ВЫБОРА КОМПРЕССОРОВ

Порядок включения компрессоров может быть изменен в зависимости от параметра Pa H28.

Pa H28

Последовательность включения компрессоров

0 = компрессоры включаются в зависимости от часов работы.

1 = включается сначала компрессор 1, затем последующие компрессоры (регулировка подачи).

Если Pa H28 = 0

Включается компрессор с наименьшим количеством часов работы только в случае, если не включен сигнал тревоги о блокировке компрессора (ТАБЛ. 9.0), или не выполняются предохранительные временные параметры.

Аналогично, отключается сначала компрессор с наибольшим количеством часов работы.

Если Pa H28 = 1

Компрессор $x + 1$ (регулировка подачи) включается только в том случае, если компрессор x уже включен. Выключение компрессора x выполняется, только если компрессор $x+1$ уже выключен. В случае сигнала тревоги блокировки компрессора x , то это не отражается на работе компрессора $x+1$.

1. Полярность выхода компрессора 2, 3, 4 / регулировка подачи

Полярность можно выбрать при помощи параметров H15, H16, H17, H18.

Pa H15-H18 = полярность

0 = реле вкл. если компрессор "n" / регулировка подачи вкл.

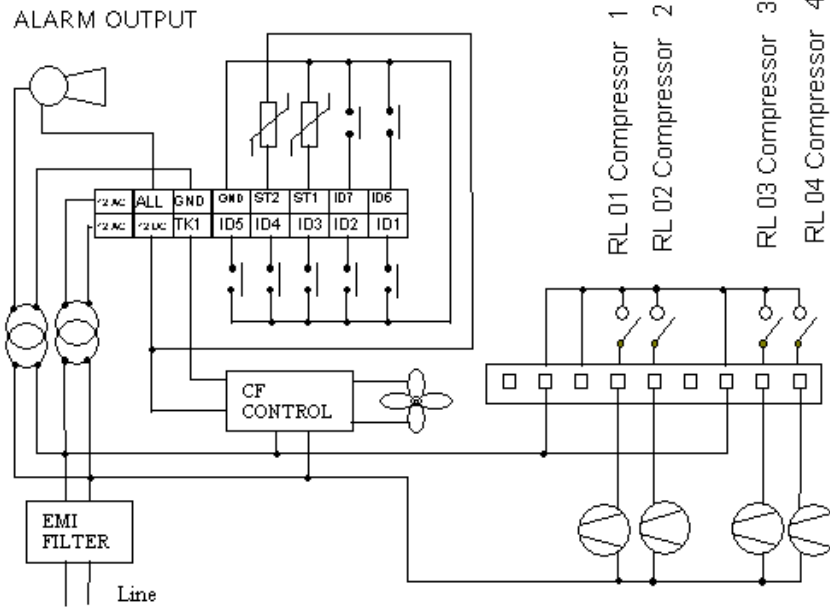
1 = реле вкл. если компрессор "n" / регулировка подачи выкл.

ТЕХНИЧЕСКИЕ ДАННЫЕ

- Кожух: пластмассовый, 32x74 мм, глубина 60 мм.
- Монтаж: на панели
- Подключения:
 - быстродействующий разъем с 9 контактами (высокого давления AWG 1628), быстродействующий разъем с 16 контактами низкого давления и шагом 4,2 (AWG1628)
- Опознаваемые типы фреона: все
- Вход датчика всасывания: программируемый 4...20 мА или NTC
- Вход датчика контроля конденсации: программируемый 4...20 мА
- Выход сигнала тревоги: на реле 2(2)A 250V пер. тока
- Последовательный выход: порт TTL для подключения к системе Televis
- Питание: 12 В~
Смотри этикетку на приборе.
- Контроль высокого давления при помощи управления вентиляторами на конденсаторе.

СХЕМЫ ПОДКЛЮЧЕНИЯ

ПОДКЛЮЧЕНИЕ С ЗОНДОМ NTC EWCM412



ПОДКЛЮЧЕНИЕ С ЗОНДОМ NTC

EWCM412

USCITA ALLARME ВЫХОД СИГНАЛА ТРЕВОГИ

CF CONTROL КОНТРОЛЬ ВЕНТ. КОНД.

EMI FILTER ФИЛЬТР ЭЛ. ПОМЕХ

Line Линия

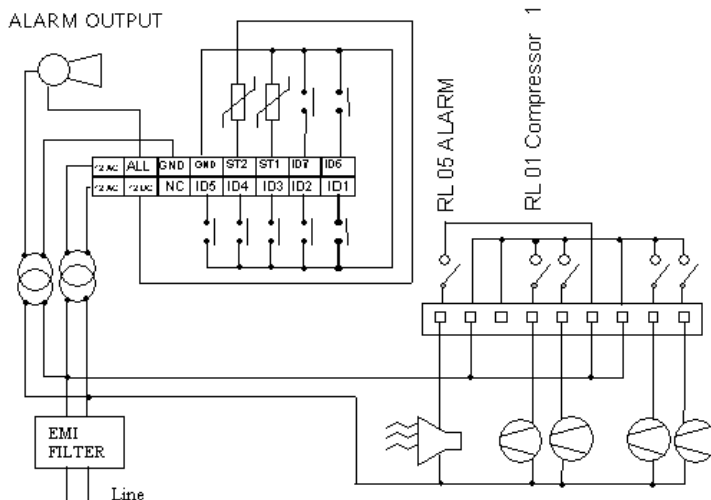
RL 01 COMPRESSOR 1 РЛ 01 КОМПРЕССОРА 1

RL 02 COMPRESSOR 2 РЛ 02 КОМПРЕССОРА 2

RL 03 COMPRESSOR 3 РЛ 03 КОМПРЕССОРА 3

RL 04 COMPRESSOR 4 РЛ 04 КОМПРЕССОРА 4

ПОДКЛЮЧЕНИЕ С ЗОНДОМ NTC EWCM415



ПОДКЛЮЧЕНИЕ С ЗОНДОМ NTC

EWCM415

ALARM OUTPUT ВЫХОД СИГНАЛА ТРЕВОГИ

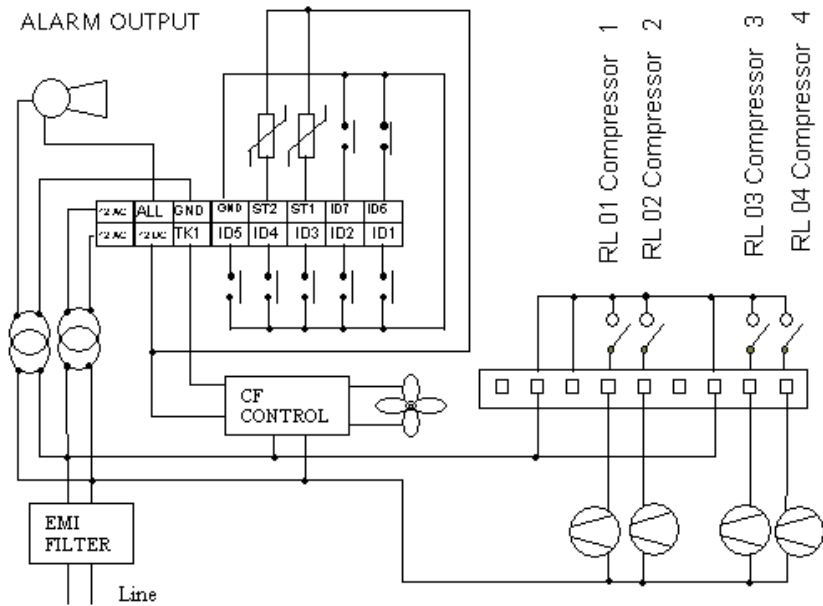
EMI FILTER ФИЛЬТР ЭЛ. ПОМЕХ

Line Линия

RL 05 ALARM РЛ 05 СИГНАЛА ТРЕВОГИ

RL 01 COMPRESSOR 1 РЛ 01 КОМПРЕССОРА 1

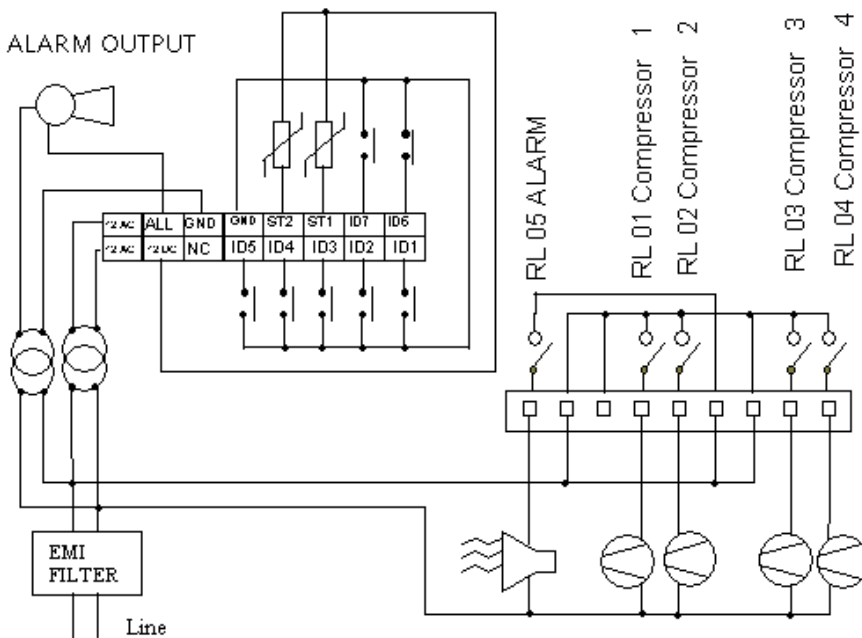
**ПОДКЛЮЧЕНИЕ С ЗОНДОМ 4-20
МА
С EWCM412**



**ПОДКЛЮЧЕНИЕ С ЗОНДОМ 4-20
МА
С EWCM412**

| | | | |
|--------------------|-----------------------|----------------|----|
| ALARM OUTPUT | ВЫХОД СИГНАЛА ТРЕВОГИ | | |
| CF CONTROL | КОНТРОЛЬ КОНД. | КОНТРОЛЬ ВЕНТ. | |
| EMI FILTER | ФИЛЬТР ПОМЕХ | ЭЛ. | |
| Line | Линия | | |
| RL 01 COMPRESSOR 1 | КОМПРЕССОРА 1 | РЛ | 01 |
| RL 02 COMPRESSOR 2 | КОМПРЕССОРА 2 | РЛ | 02 |
| RL 03 COMPRESSOR 3 | КОМПРЕССОРА 3 | РЛ | 03 |
| RL 04 COMPRESSOR 4 | КОМПРЕССОРА 4 | РЛ | 04 |

**ПОДКЛЮЧЕНИЕ С ЗОНДОМ 4-20
МА
С EWCM415**



**ПОДКЛЮЧЕНИЕ С ЗОНДОМ 4-20
МА
С EWCM415**

| | | | |
|--------------------|-----------------------|-----|----|
| ALARM OUTPUT | ВЫХОД СИГНАЛА ТРЕВОГИ | | |
| EMI FILTER | ФИЛЬТР ПОМЕХ | ЭЛ. | |
| Line | Линия | | |
| RL 05 ALARM | СИГНАЛА ТРЕВОГИ | РЛ | 05 |
| RL 01 COMPRESSOR 1 | КОМПРЕССОРА 1 | РЛ | 01 |
| RL 02 COMPRESSOR 2 | КОМПРЕССОРА 2 | РЛ | 02 |
| RL 03 COMPRESSOR 3 | КОМПРЕССОРА 3 | РЛ | 03 |
| RL 04 COMPRESSOR 4 | КОМПРЕССОРА 4 | РЛ | 04 |

ПРИМЕНЕНИЕ УСТРОЙСТВА

РАЗРЕШЕННОЕ ПРИМЕНЕНИЕ

В целях безопасности устройство управления необходимо установить и использовать в соответствии с предоставленными инструкциями. В частности, в нормальных условиях, части под опасным напряжением не должны быть доступными.

Устройство следует защищать надлежащим образом от воды и пыли, в зависимости от его применения. Доступ к его внутренним и/или задним частям должен быть возможен лишь только с применением инструмента.

Устройство пригодно для включения в прибор бытового и/или сходного назначения в области охлаждения.

В том, что касается ссылочных нормативных документов, то этот прибор классифицирован следующим образом:

- относительно конструкции, как автоматическое электронное устройство управления, подлежащее встроенной установке, с независимым монтажом;
- относительно характеристик автоматической работы, как устройство управления с действием типа 1 В;
- относительно класса и структуры программного обеспечения, как устройство класса А.

НЕРАЗРЕШЕННОЕ ПРИМЕНЕНИЕ

Фактически, запрещено любое применение, отличающееся от разрешенного.

Следует уточнить, что поставленные контактные группы реле - функционального типа и могут выйти из строя; возможные защитные устройства, предусмотренные правилами по данной продукции или здравым смыслом относительно явных требований безопасности, должны выполняться вне пределов прибора.

ОТВЕТСТВЕННОСТЬ И ОСТАТОЧНАЯ ОПАСНОСТЬ

Фирма **Invesys Controls Italy s.r.l.** не отвечает за возможный ущерб, вызванный следующими причинами:

- монтаж или применение, отличающиеся от предусмотренных, в частности, если они противоречили указаниям по безопасности, предусмотренным нормативными документами и/или приведенными в настоящем руководстве;
- эксплуатация на приборах, не обеспечивающих надлежащей защиты от электрического разряда, воды и пыли в действительных монтажных условиях;
- эксплуатация на приборах, позволяющих доступ к опасным компонентам без использования инструмента;
- вывода из строя и/или изменение изделия;
- монтаж или эксплуатация в приборах, не соответствующих действующим правилам и предписаниям закона.

ОТКЛОНЕНИЕ ОТВЕТСТВЕННОСТИ

Настоящее издание принадлежит исключительно фирме **Invesys Controls Italy s.r.l.**, которая категорически запрещает воспроизводить или распространять его без официального разрешения самой фирмы **Invesys Controls Italy s.r.l.**. Несмотря на то, что составление данного документа осуществлялось очень тщательно, тем не менее, фирма **Invesys Controls Italy s.r.l.** не берет на себя никакой ответственности, связанной с использованием документа.

То же самое относится к любому человеку или фирме, участвующим в создании и редакции данного руководства. Фирма **Invesys Controls Italy s.r.l.** оставляет за собой право внести любое эстетическое или функциональное изменение без предварительного предупреждения и в любой момент.

