

RDM 300



**Бесступенчатые регуляторы
переменного напряжения
для Осевых и Центрифужных
моторов
Трехфазных Вентиляторов
Воздушных теплообменников**

eliwell

inven'sys
Controls

Решения для регулирования скорости вентиляторов



! ПРЕДУПРЕЖДЕНИЯ !



Предупреждения по безопасности

- Точно следуйте инструкциям руководства и соблюдайте действующие нормы безопасности. Всегда имейте данную документацию недалеко от прибора, для возможности быстрого и своевременного обращения к ней.
- Пользователь сначала должен четко уяснить назначение продукта чтобы использовать его четко осознавая все риски и ответственность.
- Данный продукт разрабатывался как рабочий управляющий прибор. В особо деликатных случаях или при работе на несколько нагрузок рекомендуется устанавливать управляющее устройство с контактами реле, для сигнализации аварии.
- Ввод в эксплуатацию, запуск и обслуживание данного устройства должно выполняться квалифицированным техническим персоналом с знаниями технических требований, в строгом соответствии с действующими стандартами и пониманием аварийной сигнализации.
- Регулятор должен устанавливаться квалифицированным персоналом, который подключит источник питания и кабели подключения прибора к установке. Ошибка в установке регулятора RDM300 или в подключении к нему вентиляторов может иметь опасные для людей последствия.
- Перед подачей питания на регулятор убедитесь в правильности подключения цепей питания и заземления.
- Приведенная в данном документе информация позволяет правильно установить и эксплуатировать регулятор скорости вентиляторов RDM300.
- **НЕ вносите изменений и не извлекайте внутренние элементы регулятора; эти действия АНУЛИРУЮТ ГАРАНТИЙНЫЕ ОБЯЗАТЕЛЬСТВА и могут приводить к нежелательным повреждениям.**
- Регулятор не имеет компонентов, которые допускают ремонт или замену потребителем.
- Инсталлятор регулятора должен правильно и эффективно заземлить прибор в соответствии с действующими стандартами; наличие заземления необходимо для правильной работы фильтра электромагнитных помех.
- Оператор должен быть защищен от источника питания, а электромоторы должны иметь защиту от перегрузки по действующим.
- **НЕ** подавайте питание на регулятор, пока он не закрыт защитной крышкой.
- Ни в коем случае **НЕ** касайтесь электропроводящих частей регулятора после подключения к источнику питания
- Перед подачей питания на регулятор убедитесь в правильности подключения цепей питания и заземления;
- Если питание "распределенное", что осуществляется другими силовыми электрокомпонентами в цепи питания (силовыми контакторами), то рекомендуется использовать дополнительный трехфазный РАЗРЯДНИК, устанавливаемый непосредственно на клеммах питания.
- Исключайте частое прерывание питания регулятора; постоянно поданное питание позволяет поддерживать постоянную внутреннюю температуру и исключает проблемы от конденсации внутри корпуса устройства.
- При необходимости включения и выключения регулятора используйте вместо прерывания питания контакт S2 = ON/OFF на плате 'M3'.
- Контакт S2 = ON/OFF на блоке разъемов M3 не обрывает подачу питания на регулятор, но может использоваться как ключ защиты.
- Не допускайте прямого попадания солнечных лучей на корпус прибора для исключения его перегрева.
- Устройство может работать при температуре окружающей среды до 50°C. **НЕ** устанавливайте его в местах, где этот предел может быть превышен, в обратном случае нагрузочная способность регулятора снижается, т.к. полную нагрузку (100%) прибор выдерживает только при оговоренных условиях.
- Прибор устанавливается вертикально, для обеспечения достаточной теплоотдачи с оставлением свободного пространства в 150 мм над и под регулятором для обеспечения его вентиляции. Если несколько регуляторов собираются вместе в одну линейку, то необходимо обеспечить дополнительный теплоотвод вентиляторами или другой охлаждающей установкой.
- Используйте отверстия на стороне сигнальной и силовой плат для ввода кабелей подключения. Это позволит избежать попадания внутрь влаги, пыли и т.п. и обеспечит уровень защиты IP55 при использовании кабелей правильного диаметра и соответствующих зажимов.
- **Откройте и перепроверьте правильность и плотность закрытия внешней защитной крышки.**
- **НЕ** удаляйте или повреждайте идентификационную этикетку на приборе.

Условия использования

Серия RDM 300 – это устройства, разработанные для изменения уровня трехфазного переменного напряжения по принципу обрезания фазы, в соответствии с регулированием скорости вращения трехфазного асинхронного мотора с повышенным скольжением изменяется, что позволяет использовать прибор с аксиальными и центрифужными вентиляторами в Кондиционировании воздуха, Холодопроизводстве и Вентиляции.

Любое иное использование регулятора строго ЗАПРЕЩЕНО!

Декларация производителя

Данная серия выпускается для интеграции в промышленное оборудование и соответствует следующим директивам:

- Директива по установкам (Machine Directive) 2006/42/ЕС и последующим дополнениям
- Директива по Низкому напряжению (Low Voltage Directive - LVD) 2006/95/ЕС
- Директива по электромагнитным помехам (EMC Directive) 2004/108/ЕС

(*) ЭЛЕКТРОННЫЙ РЕГУЛЯТОР ВЕНТИЛЯТОРОВ – ПОЛНОЕ СООТВЕТСТВИЕ ТРЕБОВАНИЯМ ОХРАНЫ ОКРУЖАЮЩЕЙ СРЕДЫ

Благодаря используемому электронному решению прибор полностью соответствует ограничениям по выбросам, оговоренным в Европейской Директиве для оборудования для Домашнего и Коммерческого использования и использования в Легкой промышленности (в части EMC и PDS), и, поэтому, могут устанавливаться без специальный мер предосторожности (например, экранированные кабели и т.п.).

Оборудование НЕ одержит фильтр для подавления искажения первых гармоник.



НЕ допускается использование регулятора в установках, которые не соответствуют действующим нормам и правилам.

Содержание

1.0	Представление	5
1.1	Введение	5
1.2	Рабочие режимы	6
1.3	Общие функции серии RDM 300.....	7
1.4	Директивы Евросоюза и Стандарты	8
1.5	Технические Характеристики RDM300	9
1.6	Механические Размеры	11
1.7	Электрические моторы	12
1.8	Магнитотермическая защита	12
2.0	Электрические подключения	13
2.1	Подключение Источника питания и Нагрузки	13
2.2	Возможные опции при подключении нескольких вентиляторов.....	14
2.3	Подключение Сигналов управления и Дополнительных контактов.....	15
2.4	DIP-переключатель (DSw1 ... DSw8)	15
2.5	Подключение Датчиков к Мастер - регулятору (M3)	16
2.5.1	Датчик/и NTC 10 кОм при 25°C.....	16
2.5.2	Датчик/и с сигналом 4-20 мА.....	16
2.5.3.1	Датчик/и с сигналом 0-5 В= (рационаметрические) - MASTER rUu (диапазон 0-5 В=)	16
2.5.3.2	Датчик/и с сигналом 0-5 В= (рационаметрические) - MASTER rPu (диапазоны 0/30 и /45 Бар)	16
2.5.3.3	Датчик/и с сигналом 0-10 В= – Выбираем режим MASTER rUu (диапазон 0-10 В=)	16
2.5.4	Подключение управляющих сигналов к Слэйв - регулятору	17
2.5.4.1	Сигнал 0-10В=	17
2.5.4.2	Сигнал 4-20 мА	17
2.5.4.3	PWM сигнал	17
2.6	Подключение дополнительных сигналов к регулятору (M3)	18
2.7	Подключение аварийного реле RL1 терморегулятора (M4).....	18
3.0	RDM300 Настройки регулятора.....	19
3.1	Коды возможных конфигураций	20
3.2	Настройка ЖК дисплея.....	20
3.3	Коды параметров регулятора	21
3.4	Кнопки и Дисплей.....	22
3.5	Визуализация параметров на ЖК дисплее	22
3.6	Режимы регулятора и параметры их настройки	23
3.6.2	Режим СЛЭЙВ (Драйвер или Силовой модуль).....	24
3.7	“Быстрый запуск”: выбор Базовой конфигурации	25
3.7.1	Выбор рабочего Режимы	25
3.7.2	Процедура изменения параметров регулятора.....	26
3.7.3	Задание параметров зоны Перескока (Jh и JL)	27
4.0	Аварии	28
4.1	Индикатор Аварий DL3	28
4.2	Отображение Аварий на ЖК дисплее.....	28
5.0	Функциональные диаграммы	29
5.1	Функциональные диаграммы МАСТЕР - контроллера.....	29
5.2	Функциональные диаграммы СЛЭЙВ - драйвера	30
6.0	Электрические ТЕСТЫ RDM 300	31
	Выбор кода заказа RDM300	34

Описание используемых в Руководстве пользователя символов



! Внимание !



Информация



Соответствии маркировке Евросоюза: - EMC – Электромагнитные помехи
- LVD – низкого напряжения



утилизация ПРОДУКТА – Директива WEEE EU 2002/96/EC

1.0 Представление

1.1 Введение

Вентиляторы являются неотъемлемой частью вентиляционного оборудования и систем, но в этих системах очень важным является возможность регулирования скорости вентилятора и, как следствие, создаваемого ими воздушного потока.

Изменение воздушного потока в системе может требоваться в следующих случаях:

- ШУМ – работа с определенной скоростью, которая обеспечивает наилучшие характеристики по уровню шума
- ВЫГОДА – потребление энергии напрямую связано с уровнем запроса на вентиляцию
- ФУНКЦИОНАЛЬНОСТЬ – заменяет тяжелые и объемные электромеханические устройства и облегчает монтаж
- СООТВЕТСТВИЕ – в полном соответствии с Европейскими Директивами для силовых установок
- МЕХАНИЧЕСКАЯ УСТОЙЧИВОСТЬ – отсутствие механических стрессов, как в системах с режимом Включен/Выключен
- ЭЛЕКТРИЧЕСКАЯ УСТОЙЧИВОСТЬ – отсутствие стресса от электромеханических компонентов и подключенных устройств.

Для всеохватывающего соответствия данным требованиям необходимо использовать электронное оборудование, которое может регулировать скорость вентиляторов делая систему более соответствующей различным запросам рабочих режимов.

Имеется несколько типов оборудования, которые позволяют регулировать вентиляторы с асинхронными моторами.

В течение долгого времени использовались следующие решения:

1. ЭЛЕКТРОМЕХАНИЧЕСКОЕ оборудование с режимами управления вентиляторами Включен/Выключен
2. ЭЛЕКТРОМЕХАНИЧЕСКОЕ оборудование с режимами Включен/Выключен + Звезда/Треугольник (смешанный режим)

Позже были найдены и применялись следующие режимы:

3. ЭЛЕКТРОННОЕ оборудование с ШАГОВЫМ ИЗМЕНЕНИЕМ напряжения (АВТОТРАНСФОРМАТОР)
4. ЭЛЕКТРОННОЕ оборудование с изменением ЧАСТОТЫ (инвертер или электромотор)
5. ЭЛЕКТРОННОЕ оборудование с регулированием напряжения ОБРЕЗАНИЕМ ФАЗЫ

Регулирование в режиме Включен/Выключен позволяет управлять системой, но результат ее очень нестабильный и никогда в полной мере не соответствует запросу системы из-за наличия гистерезиса.

Только электронное оборудование позволяет непрерывно удовлетворять запрос сбалансированной вентиляционной системы.

Кроме этого электронные системы привнесли дополнительные преимущества:

- Снижение рабочего шума: дБ (дБ) пропорциональны скорости вентиляторов, с соответствующим снижением шума (дБ) в вентиляционной системе с возможностью задания НОЧНОГО режима, при котором происходит и экономия электроэнергии и снижение уровня шума до требуемых нормами уровней (дБ).
- Экономия ЭНЕРГИИ: благодаря градуированному изменению потребляемого тока исключает пиковые выбросы токов, присущие режимам Включен/Выключен.
- Большой срок службы оборудования из-за снижения механических и электрических стрессов, присущих режимам Включен/Выключен.
- Исключение «гидроударов» от перепадов давления в теплообменниках с режимами вентиляторов Включен/Выключен.
- Постоянство рабочих параметров (температура, давление, воздушный поток, и т.д.) вентиляционной системы в целом с существенным увеличением срока службы компонентов системы, работающих в этих условиях.

Кроме этого пропорциональное управление позволяет:

- Равномерно использовать всю поверхность непрерывно работающего теплообменника;
- Управлять производительность теплообменника в наиболее рациональном и сбалансированном режиме с пропорциональным снижением скорости вентиляторов до малых скоростей повышая эффективность их использования;
- Регулировать рабочую эффективность теплообменника в соответствии с запросами системы;
- Снизить общий объем хладагента в системе;
- Снизить объем загрязнения и запыления ребер теплообменника;
- Делает механическую структуру теплообменника проще, благодаря отсутствию внутренних перегородок.

Среди различных типов оборудования, обеспечивающих регулирование скорости вентиляторов с синхронными и асинхронными моторами имеются РЕГУЛЯТОРЫ СКОРОСТИ ВЕНТИЛЯТОРОВ с ОБРЕЗАНИЕМ ФАЗЫ переменного напряжения.

В этих контроллерах действующее напряжение, подаваемое на моторы, пропорционально изменяется от минимального до максимального значения, которое соответствует напряжению питающей сети; частота напряжения питания: 50 или 60 Гц.

Этот тип регулирования требует использования моторов, допускающих обрезание фазы (класс F и H или дефлюкторные), поскольку они должны допускать повышение внутренней температуры при низких скоростях (низком напряжении), что может привести к повреждению и даже закорачиванию обмотки не допускающих таких режимов моторов.

В общем, предлагается использовать: **моторы с резистивным ротором и повышенным скольжением в силовых, дефлюксорных, тропических моторах КЛАССА H**, поскольку они обеспечивают лучшие характеристики в регулировании скорости, являются малошумными и имеют меньшие пусковые токи.

При выборе мотора рекомендуем обратиться к поставщику вентиляторов с запросом на совместимость мотора с регулированием напряжения (ADJUSTABLE) и протестировать мотор или прототип установки, что бы убедиться в правильности ее работы.



! ВНИМАНИЕ !



Перед установкой регулятора RDM300 прочтите данное Руководство, которое описывает процедуры для правильной инсталляции и использования контроллера RDM300

Серия **RDM300** для вентилирования теплообменников включает в себя:

- Конфигурируемый контроллер с большим числом **МАСТЕР** и **СЛЭЙВ** моделей, выбираемых с клавиатуры путем использования одного из исходных наборов параметров с последующей возможностью редактирования их значений.
- Два (2) входа для подключения и использования одного или двух датчиков с токовым (мА) сигналом, сигналом напряжения (В) или температурных датчиков NTC типа и один (1) вход для подачи импульсного PWM сигнала.

• **НАБОР** параметров регулятора (включая: Рабочую точку – Пропорциональную зону – Отсечку – Минимальную скорость – Максимальную скорость - Запуск – Временные параметры нарастания и убывания сигнала) позволяет осуществить следующие различные функции регулирования; для настройки функций используются так же следующие **КОНТАКТЫ**:



- **ПРЯМОЙ-ОБРАТНЫЙ** режимы регулирования (**ОХЛАЖДЕНИЕ-НАГРЕВ**)
- **Start - Stop**: контакт для удаленного **Выключения** регулятора или переводе его в режим Теплового насоса
- **Т.К.**: Нормально разомкнутый/замкнутый контакт для подключения сигнала термозащиты мотора вентилятора
- **RL1**: реле **ОБЩЕЙ** аварии с выбором его режима с помощью DIP-переключателя

И следующие регулировки управления:

- **COS φ**: подстройка сдвига фазы (COS-фи) под тип мотора (угол между током и напряжением)
- **NOISE-JUMP**: установка одной шумной зоны с перескоком ее для исключения режима работы регулятора с диапазоном скоростей, соответствующим повышенному акустическому шуму (**dB**), для задания которой устанавливается ее минимальный (Min RPM% - **JL**) и максимальный (Max RPM% - **Jh**) пределы
- **ALARM-M&M**: задание рабочих пределов входного сигнала: Нижнего (**So**) и Верхнего (**Sh**), которые позволяют удерживать сигнал в заданном диапазоне со следующими переходами вне его:
 - на **НОЛЬ%**, если входной сигнал ниже значения **So, И**
 - на **100%**, если входной сигнал выше значения **Sh**.
 (при задании значений **МИНИМУМА** и **МАКСИМУМА** % система может потерять устойчивость, поэтому для исключения этого эффекта отдельными параметрами задаются гистерезисы снятия аварий: **io** (для **So**) и **ih** (для **Sh**)).

- Аналоговый выход **0-10В=** для управления:



- Слэйв модулями (до 10-ти) **СИЛОВЫМИ ДРАЙВЕРАМИ (rS)**, с входным сигналом **0-10В=**.

Как только **Вы** выберете режим управления и значение Рабочей точки контроллер будет готов к работе с регулированием скорости вентиляторов непрерывно поддерживая стабильность системы в предустановленном рабочем диапазоне.

1.2 Рабочие режимы

Регулирование обрезанием фазы полностью контролирует все три фазы сети обеспечивая требуемый уровень действующего напряжения на нагрузке без необходимости подключения нейтрали.

С помощью клавиатуры можно запрограммировать регулятор на один из следующих режимов:

- **МАСТЕР КОНТРОЛЛЕР (rtE/rPr)**: выходное напряжение которого зависит от значения с датчиков (мА, В или NTC) и настроек параметров (повышение или понижение выхода при повышении сигнала с датчиков), при этом при подключении двух датчиков (только однотипных) в качестве управляющего сигнала принимается большее из них (входы IN1 и IN2)
- **СИЛОВОЙ СЛЭЙВ (rS)**: выходное напряжение которого зависит от значения с сигнала с Мастер-прибора (мА или В на входах IN1 и IN2 или PWM сигнал на соответствующем входе) и реакции выхода на повышение сигнала (повышение/понижение).



! ВНИМАНИЕ !



Перед установкой регулятора RDM300 прочтите данное Руководство, которое описывает процедуры для правильной инсталляции и использования контроллера RDM300

1.3 Общие функции серии RDM 300

Серия RDM300 была специально разработана как УНИВЕРСАЛЬНЫЙ цифровой регулятор для управления трехфазными асинхронными электродвигателями со специальной программой для использования их для вентиляции теплообменников в системах Кондиционирования воздуха и Холодопроизводства.

Такой тип цифрового регулятора оптимизирован по характеристикам для управления вентиляцией. Он базируется на простой, но, тем не менее, инновационной технологии полностью разработанной в ИТАЛИИ и детально проверенной в лабораториях.

Этот регулятор в полной мере соответствует следующим требованиям:

1	ПРОСТОТА	Дружелюбность к Оператору	- НЕТ необходимости в специальных кабелях при установке
	ФУНКЦИОНАЛЬНОСТЬ ЗАВЕРШЕННОСТЬ	Включи и Работай Все в ОДНОМ	- НЕТ необходимости в дополнительном обучении персонала - все параметры регулятора имеют исходные настройки - все режимы с сигналами mA-V – kOm (NTC) – PWM как Мастер или Слэйв имеют свои исходные наборы
	БЕЗОПАСНОСТЬ	Всеобъемлющая ЗАЩИТА	- программа отслеживает работу регулятора и состояние подключенных к нему вентиляторов
	СООТВЕТСТВИЕ	Согласованность со стандартами	- система “Контроллер + Вентилятор/ы” гарантируется для всех применений типа PDS

Как следствие цифровой регулятор **RDM300** является:

-**ПРОСТЫМ** с точки зрения его подключения и программирования,

-**ГИБКИМ** и готовым к использованию с любым из типов использования (12 ИСХОДНЫХ программ),

-**ЗАВЕРШЕННЫМ** с точки зрения соответствия строгим требованиям для силовых установок с особым вниманием на директиву по электромагнитным помехам (EMC): поскольку она относится к НЕ существенным требованиям к защите и соответствующий стандарт только частично выполняется многими другими производителями электронных силовых устройств, и далее игнорируется конечными потребителями, которые несут прямую ответственность за соответствие Сертификату по электромагнитной совместимости всей системы в целом «Контроллер + Вентилятор/ы».

Как и вся продукция ELIWELL, серия RDM300 была разработана в строгом соответствии высоким стандартам качества с использованием надежных компонентов, что подтверждается результатами тестирования продукции, гарантирующими непрерывную работу регулятора в течении не менее **60,000 часов** без каких бы то ни было проблем.

Благодаря специализированной программе управления для моторов вентиляторов имеется возможность исключить типовые проблемы с осцилляциями, снизить искажения потребляемого тока и ограничить магнитные шумы в управляемых моторах благодаря использованию технологии **Soft-Power** (Мягкая Энергия), которая обеспечивает режимы перехода через НОЛЬ.

Высокоэффективный процессор, выполняющий все функции управления, так же выполняет операцию наблюдения за условиями безопасности отслеживая правильность работы системы включая обрыв (потерю) одной из фаз питающего напряжения, подключенности датчиков или входных сигналов и всех прочих ситуаций, которые могут привести к повреждению системы вентиляции, подключенной к регулятору, или сам регулятор с оперативным оповещением оператора о состоянии регулятора и его рабочих условиях с помощью цифрового дисплея и светодиодных индикаторов.

Регулятор легко перепрограммируется в конфигурации **МАСТЕРА** (9 режимов) или **СЛЭЙВА** (3 режима).

После задания Рабочей точки (в ‘bar/Бар’ для давления Конденсации или в ‘°C’ для Чиллера) регулятор в режиме **МАСТЕРА** управляет скоростью вентиляторов поддерживая давление конденсации или температуру хладоносителя на заданном уровне.

Регулятор в режиме **СЛЭЙВА** работает как силовой модуль управляющего им контроллера по сигналу токовому (**mA**) или напряжения (**V=**) или ШИМ с частотой сети (**PWM**).

1 Серия **RDM300** имеет пять моделей по значению тока нагрузки:

8 A / 12 A / 18 A / 20 A / 28 A, при стандартном источнике питания **400 В~ +20/-15% 50/60 Гц** (контроллер автоматически распознает частоту и поддерживает управление с нею); другие напряжения (**230 В~ / 500 В~**) и токи по специальным запросам.

Электронное регулирование моторов, управление напряжением обрезанием фазы, системы управления мощностью SCR и TRIAC: все это имеет общий побочный эффект, который требует использования дополнительного защитного оборудования, особенно в домашнем применении или при использовании в технологическом процессе; акустический шум - создается вентиляторами из-за намагничности самих моторов – он может нарастать без линейной связи со скоростью и иметь пик внутри рабочей зоны регулирования и его можно **лишь частично снизить** использованием дорогих и громоздких акустических экранов, устанавливаемых вокруг установки.

Регулятор **RDM300** помогает решить проблему акустического шума благодаря особенностям программы, которая позволяет:

- подстраивать значение сдвига фазы ток/напряжение **COS-φ** подключаемых вентиляторов,

- определять зону «перескока» для пропуска диапазона скоростей с максимально высоким уровнем шума (**dB**).

Совместное использование зоны «Перескока», подстройки сдвига фазы **COS-φ** и опционального внешнего фильтра позволяет значительно снизить уровень создаваемого моторами шума (снижение на величину до **80%**).

Поэтому вентиляторы смогут работать с различными запрашиваемыми скоростями без типичного для других регуляторов с обрезанием фазы возрастанием шума; при этом геометрические параметры и производительность ребристого теплообменника улучшаются благодаря «чистому» управлению его обдувом, что приводит и к экономии энергии.

В отличие от ИНВЕРТЕРОВ контроллер не имеет значительных высокочастотных шумов, но для подавления шумов первых гармоник необходимо использование внешнего фильтра, поскольку сам регулятор НЕ имеет встроенного фильтра для борьбы с шумами первых гармоник (EN-61000-3-2 & 3-12).

1.4 Директивы Евросоюза и Стандарты

Серия **RDM300** соответствует маркировке Евросоюза (CE) в отношении требований к электромагнитным помехам (EMC - Electromagnetic Compatibility) согласно директиве **2004/108/EC**.

Входящие в директиву требования согласуются и с “общими стандартами для” для промышленного оборудования.



Директива	Код Стандарта	Описание
2006/42/EC	EN 60204-1	Безопасность установки. Электрооборудование установки.
2006/95/EC	EN 60204-1	Безопасность установки. Электрооборудование установки.
	EN 50178	Электрооборудование для силовых установок.
2004/108/EC	EN 61800-3	Настраиваемая система силового управления скоростью. Часть 3: стандарт по электромагнитной совместимости включая методику проведения тестирования.

Вся продукция проходит тестирование в соответствии с процедурами и условиями, которые изложены в стандартах, перечисленных в технических характеристиках продукта.

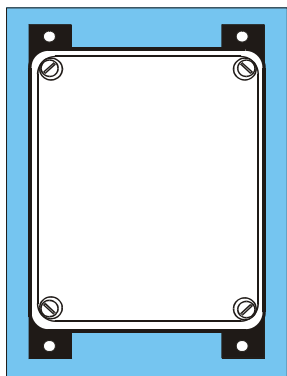
Поскольку эта продукция разработана для использования не только как “отдельно стоящая” система, но и как компонент другого оборудования и установок, то все тесты на совместимость стандартам производились при типовых условиях эксплуатации.

В частности, тесты выполнялись с системой, которая включала регулятор скорости **RDM300**, кабель подачи сигналов и удаленных команд, кабель питания, кабель подключения вентиляторов и группу вентиляторов общей мощностью, которая соответствовала номинальному току нагрузки регулятора.

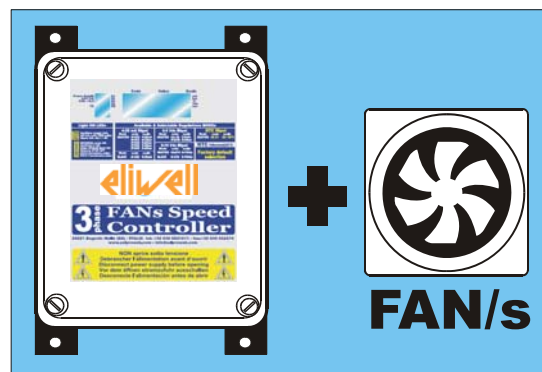
В отношении электромагнитной совместимости (EMC) маркировка Евросоюза (CE)



для CDM Систем

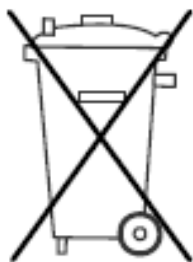


для PDS Систем



Все регуляторы скорости Eliwell допускают установку их в PDS системы (Power Drive System/Системы управления мощностью = Контроллер + Вентилятор/ы) с обеспечением гарантии электромагнитной совместимости для систем “Контроллер + Вентилятор/ы”.


Окончательная спецификация системы или установки на соответствие директиве по электромагнитной совместимости (EMC) является объектом ответственности инсталлятора, который обязан аккуратно запустить систему в эксплуатацию с соблюдением действующих норм и рекомендаций данного Руководства пользователя.



Утилизация ПРОДУКТА по EU 2002/96/EC

Устройство утилизируется отдельно, согласно рекомендациям местных властей.

1.5 Технические Характеристики RDM300

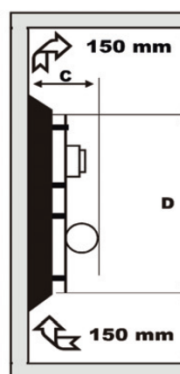
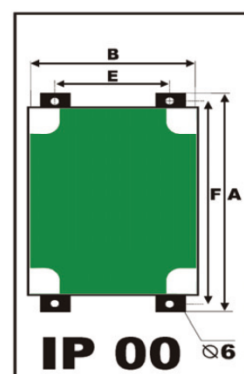
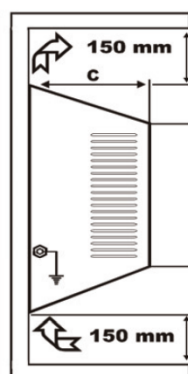
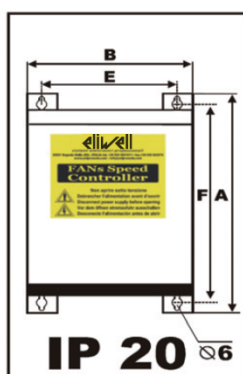
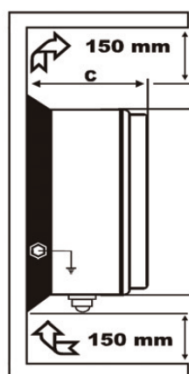
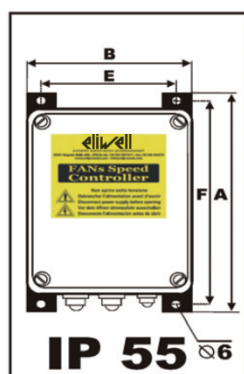
Источник питания	Напряжение	400 В~+20/- 15 % (авария -20%, т.е. 320В~, три фазы - (по запросу 230 В~/ 500 В~)			
	Частота	50 / 60 Гц – автоматическое распознавание			
	Защита от перенапряжения	По категории Изоляции II (4 KV)			
Принцип работы	Электронный трехфазный регулятор действующего напряжения методом обрезания фазы (тполный контроль трех фаз), которое подается на электромоторы с компенсацией индуктивной нагрузки.				
Ток нагрузки	Номинальный	RDM 308	08 А при температуре среды до 50°C е; выше снижение 0,6 А/°C		
		RDM 312	12 А при температуре среды до 50°C е; выше снижение 0,6 А/°C		
		RDM 318	18 А при температуре среды до 50°C е; выше снижение 0,6 А/°C		
		RDM 320	20 А при температуре среды до 50°C е; выше снижение 1,0 А/°C		
		RDM 328	28 А при температуре среды до 50°C е; выше снижение 1,0 А/°C		
Перегрузка	150% от номинального значения тока (не дольше 10 секунд с периодом 3 минуты)				
Потери мощности	Цепи управления	5 ВА		Потребление цепей управления	
	Тепловые потери	RDM 308	32 Вт при 8А	RDM 320	80 Вт при 20А
		RDM 312	48 Вт при 12А	RDM 326	104 Вт при 26А
Рабочие режимы	МАСТЕР РЕГУЛЯТОРЫ rtE / rPr / rUu / rPu :	Выходное напряжение зависит от рассогласования Рабочей точки и значения с подключенных датчиков (большее значение, если используется 2 датчика). По направлению действия режим может быть: ПРЯМЫМ: выходное напряжение растет при увеличении входного сигнала, ОБРАТНЫМ: выходное напряжение падает при увеличении входного сигнала. Исходно: выходное напряжение растет при увеличении входного сигнала.			
	СЛЭЙВ РЕГУЛЯТОРЫ rS	Выходное напряжение зависит от величины входного сигнала, который подается от Мастер-прибора. По направлению действия режим может быть: ПРЯМЫМ: выходное напряжение растет при увеличении входного сигнала, ОБРАТНЫМ: выходное напряжение падает при увеличении входного сигнала. Исходно: выходное напряжение растет при увеличении входного сигнала.			
Входы аналоговые (сигнальные) и цифровые (контакты)	Аналоговый сигнал управления	Контроллер может перенастраиваться с клавиатуры. Доступна любая из следующих комбинаций режима управления:			
		NTC (*)	10 кОм @ 25°C	Код	rtE-01 (*)
		0 – 10 В=	Rvx = 10 кОм	Код	rS-010 - rUu010
		4 – 20 мА	Rvx = 100 Ом	Код	rS-420
		4 – 20 мА	Rvx = 100 Ом	Код	rPr420 rPr015–rPr025–rPr030–rPr045
	0 – 5 В=	Rvx = 10 кОм	Код	rUu-05 - rPu030 – rPu045	
(*) ИСХОДНАЯ КОНФИГУРАЦИЯ					
Импульсный сигнал управления	Импульсный PWM (ШИМ с удвоенной сетевой частотой) сигнал, амплитуда от 3 до 30В, изолированный, неполяризованный.				
	PWM	3 ... 30 В	Код	rS PWM	
	Старт-Стоп / Тепловой насос	Программируемый свободный от напряжения контакт “Включен/Выключен”: DIP переключателем DSw4 выбирается полярность (Н.Р. = нормально разомкнут или Н.З. = нормально замкнут)			
Термореле мотора Т.К.	Контакт без напряжения “Включен/Выключен”contact (Н.З. = норм. замкнут)				
Выходы сигнальные и контакты	Аналоговый сигнал	Сигнал управления дополнительными слэйвами: 0-10 В= - до 30 мА			
	Источники питания датчиков	+20 В +/- 20% , до 40 мА не стабилизированный, защита от коротк. замыкания			
	Питание потенциометра	+5 В , до 20 мА стабилизированный, защита от короткого замыкания			
	Реле RL1	+10 В / 5 мА стабилизированный, защита от К.З., для ручного управления			
Выбор доступных опций	DIP переключатель (ON = Вкл.; OFF = Выкл.) 	DSw 1	Расположение Рабочей точки при минимуме/максимуме выхода		
		DSw 2	Выбор направления действия режима: ПРЯМОЙ / ОБРАТНЫЙ		
		DSw 3	Выбор способа регулирования: ЛИНЕЙНЫЙ / КВАДРАТИЧНЫЙ		
		DSw 4	Выбор полярности контакта Старт-Стоп / Тепловой насос (S2): Н.Р./Н.З.		
		DSw 5	Выбор режима работы аварийного реле RL1 (совместно с DSw6)		
		DSw 6	Выбор режима работы аварийного реле RL1 (совместно с DSw5)		
		DSw 7	Активизирует подстройку угла сдвига фазы Cos(φ)		
		DSw 8	Для запоминания текущей настройки как исходной перед снятием клавиатуры с дисплеем (если есть такая необходимость)		

Индикаторы состояния	Питание/ PWR	DL1	Зеленый	Питание на регулятор подано		
	Регулятор/ CPU RUN	DL2	Зеленый	<ul style="list-style-type: none"> Регулятор в работе: мигает со скажностью 50%, частота ½ Гц Подстройка сдвига Cos(φ): мигает со скажностью 50%, частота 2 Гц 		
	Сигнал Аварии/ Alarm FAIL	DL3	Красный	1 мигание	Перегрев платы управления (предел 85°C)	
				2 мигания	Потеря фазы питающего напряжения	
				3 мигания	Активизирован контакт термозащиты вентилятора	
				4 мигания	Входной сигнал вне допустимого диапазона : <ul style="list-style-type: none"> Слэив 4-20 мА : < 2 мА ; > 24 мА Слэив 0-10 В= : > 11,0 В= 	
	Выход/ PWR OUT	DL4	Зеленый	Горит	RDM работает: выдается напряжение на нагрузку	
%PWM IN	DL5	Зеленый	Мигает	RDM выключен : напряжение на нагрузку НЕ выдается		
RL1	DL6	Зеленый	наличие PWM сигнала на клеммах 8/9 колодки M3			
реле RL1	реле RL1 включено (Нормально Разомкнуто = ВКЛЮЧЕНО)					
Дисплей	ЖК	ЖК (LCD) Дисплей на 2 строки по 32 символа				
Настройки	Клавиатура	ЧЕТЫРЕ (4) кнопки : “ENTER/ввод”, “ESCAPE/выход”, “UP/вверх”, “DOWN/вниз”; Дисплей с клавиатурой используются для просмотра и изменения настроек				
Предустановки	Подхват при пуске			5 секунд		
	Отсечка при выключении			Установлена на уровне 25% от полного напряжения сети		
Аварии	Входной сигнал	Контроль уровня входного сигнала : - 0-10 В= > значение не выше 11 В= - 4-20 мА > минимум сигнала 2 мА , а максимум сигнала 24 мА				
	Источник питания	Потеря фазы – Низкое напряжение сети (- 20% от номинала) Контроль потери фазы или низкого питающего напряжения (до -20%); Горит индикатор Аварии DL3 и реле Аварии RL1 Выключено (Н.Р.)				
	Условия работы контроллера	Контроль температуры регулятора встроенным датчиком (до 85°C)				
Защита	Защита от перенапряжения	В соответствии с EN 61000-4-5: Категория II (4 кВ)				
	Входы	от короткого замыкания (с помощью PTC)				
	Контроллер	Встроенная термозащита регулятора				
	Мониторинг сети	Проверка одновременного наличия всех трех фаз; при пропадании одной фазы или снижении напряжения сразу во всех регулятор блокируется с индикацией состояния следующим образом: Горит индикатор Аварии DL3 и реле Аварии RL1 Выключено (Н.Р.)				
	Сетевой фильтр электромагнитных помех EMC (**)	Допускает использование в PDS системах (Power Drive System/Системы регулирования мощности = Контроллер + Вентилятор/ы), для Домашнего и Коммерческого использования, а также применения в Легкой промышленности (** ВНИМАНИЕ! : При наличии ДИФФЕРЕНЦИАЛЬНОЙ защиты системы используйте переключатели с током утечки на землю ≥ 60 мА)				
Корпус	Возможные версии	IP55		IP20 (под заказ)	IP00 (под заказ)	
	Материалы	пластик GW-Plast 120°C (температура до 120°C) и алюминий				
	Шурупы фиксации крышки	серия TPN с максимальным усилием 2,5 Н·м. (по CEI 23-58)				
	Степень защиты	IP 55				
	Загрязнение среды	Высокая степень загрязнения				
	Пожароустойчивость	Категория D				
Изоляция	Корпус	Класс I (используйте защитное заземление)				
	Цепи управления	4000 В~ между входами и контактами с сетевым напряжением				
Рабочие условия	Рабочая температура	-20 T 50 (от -20°C до + 50°C), для температур < -10°C , используйте выключение контактом S2				
	Температура хранения	-30 T 85 (от -30°C до + 85°C)				
	Влажность	< 85% RH, без конденсата				
	Вибрации	Не более 1G (9.8 м/сек ²)				
Установка	На стену ТОЛЬКО в вертикальном положении, крепеж через 4 отверстия диаметром Ø 6 мм.					
Электрические подключения	Сигнальные подключения	Гибкий кабель, номинальное сечение 1,5 мм ² / 22-14 AWG Cu/Медь				
	Силовые подключения	RDM 308	RDM 312	Гибкий кабель, номинальное сечение от 2,5 мм ²		
		RDM 318	RDM 320	Гибкий кабель, номинальное сечение от 4.0 мм ²		
		RDM 328		Гибкий кабель, номинальное сечение от 6.0 мм ²		
Соответствие	2006/42CE		2006/95CE		2004/108CE	

1.6 Механические Размеры

Модель	Номинал RMS	
	A	кВА
RDM308	8	5,5
RDM312	12	8,0
RDM318	18	12,0
RDM320	20	13,5
RDM328	28	18,6

РАЗМЕРЫ (мм)							
IP	A	B	C	E	F	BEС	Ø ОТВ.
00	225	234	80	210	200	2,5	6,0 мм
55	253	234	116	210	200	2,5	6,0 мм
00	295	201	100	153	255	3,2	6,0 мм
20	295	201	100	162	260	3,2	6,0 мм
55	285	201	130	153	255	3,8	6,0 мм
55	285	201	162	173	255	4,5	6,0 мм
00	295	192	130	162	260	4,3	6,0 мм
20	295	192	130	162	260	4,5	6,0 мм
55	350	235	181	185	320	6,5	6,0 мм
00	350	203	141	173	320	7,3	6,0 мм
55	350	235	204	173	320	7,5	6,0 мм



1.7 Электрические моторы

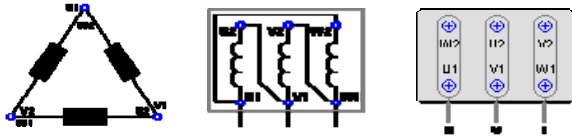
Регулятор **RDM300** позволяет подключать трехфазные асинхронные моторы, у которых характеристика вращающего момента квадратичная. В особенности это справедливо для осевых вентиляторов, тогда как центрифужные вентиляторы можно подключать лишь если они специально доработаны под регулирование обрезкой фазы.

Правильное электроподключение и напряжение питания указаны на шильдике мотора; направление вращения мотора может измениться при преставлении двух из трех фаз питания.

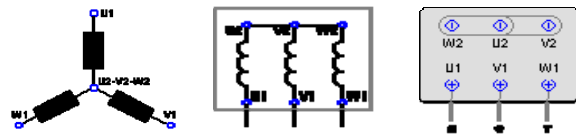
Очень важно минимизировать длину кабеля подключения нагрузки чтобы минимизировать помехи и утечку (10 / 15 м); иначе рекомендуется устанавливать дополнительный трехфазный фильтр на выходе регулятора.

Рисунки ниже отображают подключения по схемам ТРЕУГОЛЬНИК (Высокая скорость) и ЗВЕЗДА (Низкая скорость).

ТРЕУГОЛЬНИК для Высокой скорости



ЗВЕЗДА для Низкой скорости



Для подбора кабелей питания и подключения нагрузки следуйте рекомендациям следующей таблицы:

Сечение кабеля	Максимальный ток (In *)
1,5 мм ²	6 А / 10 А
2,5 мм ²	10 А / 16 А
4,0 мм ²	16 А
6,0 мм ²	25 А
10,0 мм ²	32 А

(*). Если суммарный ток равен номинальному, то используйте кабель большего сечения; Для правильного подключения кабеля см. рис.



- Регулятор RDM300 может управлять несколькими моторами, подключенными в параллель, принимая во внимание, что суммарный их ток не превышает номинального тока регулятора RDM300 (смотри шильдик).
- Скорость моторов в группе в один момент времени может различаться; такое различие, в особенности при пуске и режимах малых скоростей, объясняется небольшим различием характеристик моторов, даже если они одного типа;
- Поэтому, при необходимости иметь моторы с разными скоростями необходимо использовать моторы с разными скоростными характеристиками. Помните, что моторы с существенно различными характеристиками создают неоднородную электрическую ситуацию, которая может приводить к проблемам при пуске или в режимах малых скоростей, поскольку различное сопротивление статоров требует разного напряжения на них при пуске или в режимах малых скоростей.

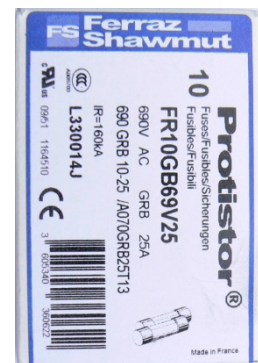
1.8 Магнитотермическая защита

Приборы **RDM300** должны иметь магнитоэлектрическую защиту, устанавливаемую перед регулятором.

Установка магнитотермической защиты лежит на ответственности инсталлятора.

Рекомендуется устанавливать автоматическую магнитоэлектрическую защиту с кривой срабатывания 'C' и приводимыми в таблице ниже номиналами:

Модель	Магнитотермическая защита	Специальные защитные предохранители для SCR (*)			
		Размер	V~	A	Обозначение
RDM 312	20 А	10 x 38	690 В	16	FR10GB69V16
RDM 318	32 А			25	FR10GB69V25
RDM 320	32 А	14 x 51		25	FR14GC69V25
RDM 328	40 А			32	FR14GC69V32



- i** Для исключения короткого замыкания SCR контроллера очень важно использовать указанные в таблице предохранители.

! (*) для защиты SCR – Силовых полупроводниковых элементов контроллера RDM используйте специализированные предохранители **Ferraz-Shawmut** для силовых электронных приборов.

2.0 Электрические подключения

2.1 Подключение Источника питания и Нагрузки

Подключите источник питания и нагрузку как показано на рисунке ниже, обращая внимание на соответствие сечения кабеля мощности подключаемой нагрузки.

Силовые кабели (питание и нагрузка), должны прокладываться отдельно от сигнальных кабелей (аналоговых входов и контактов команд) с выдерживанием максимально возможной между дистанции между силовыми и сигнальными кабелями.

Не укладывайте силовые и сигнальные кабели в один канал.

При их пересечении выдерживайте угол в 90° (перпендикулярное пересечение).

⚠ РАЗРЯДНИК: электрозащита, устанавливаемая между клеммами подачи питания и заземлением с целью защиты контроллера от транзитных перенапряжений в сети.

⚠ ВНИМАНИЕ: отключите FASTON разъем заземления PE перед проведением теста на устойчивость “ЭЛЕКТРИЧЕСКОМУ УДАРУ”.

⚠ ВНИМАНИЕ: При наличии **ДИФФЕРЕНЦИАЛЬНОЙ** защиты системы используйте прерыватели с током утечки на землю ≥ 60 мА)

Регуляторы RDM300 позволяют подключать трехфазные нагрузки *без необходимости использования контакта НЕЙТРАЛИ*.

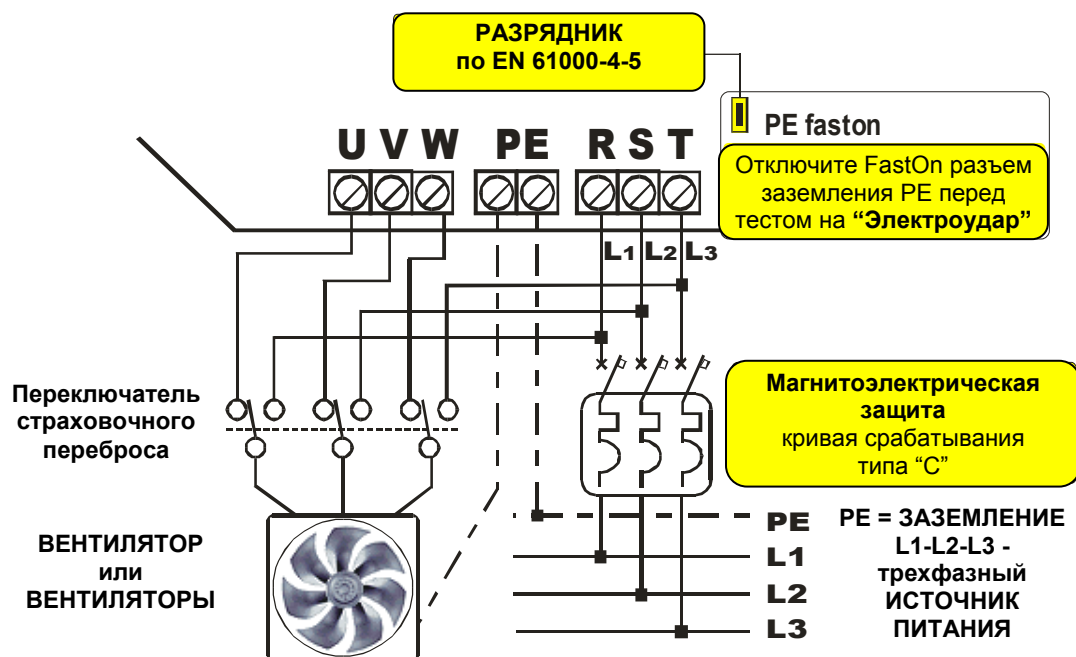
Это упрощает инсталляцию и позволяет поддерживать подключение ЗВЕЗДА или ТРЕУГОЛЬНИК.

Рекомендуется иметь переключатель переброса нагрузки с выхода регулятора напрямую к сети на случай отказа регулятора.

(страховочный перебор).

При использовании переброса необходимо иметь в виду следующее:

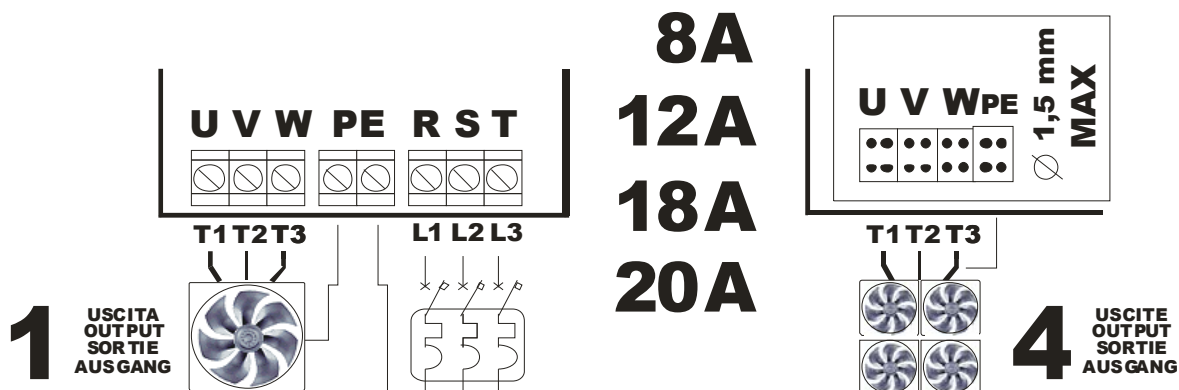
- ✓ Подключение через переключатель переброса должно соблюдать соответствие фаз для исключения коротких замыканий или реверса вращения мотора.
- ✓ Перед подключением нагрузки к полному напряжению сети необходимо отключить подачу напряжения от регулятора. Поэтому:
 - Рекомендуется использовать трехпозиционный ручной переключатель для такой коммутации
 - При автоматической коммутации контакторами необходимо обеспечить задержку (не менее 2 секунд) между отключением подачи напряжения от регулятора и подключением нагрузки к сети.



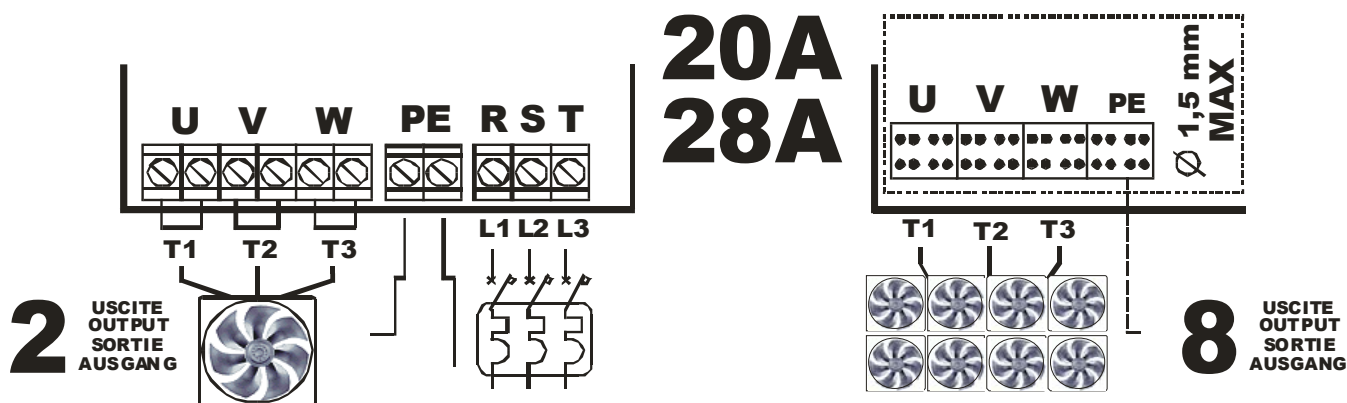
2.2 Возможные опции при подключении нескольких вентиляторов

По специальному запросу возможно заказать регуляторы RDM300 с терминалами для подключения нескольких вентиляторов; варианты представлены на следующих рисунках:

- от 8А до 20А, 1 выход (стандарт) или 4 выхода (под кабели сечением ДО 1,5 мм²)



- от 20А до 28А, 2 выхода (стандарт) или 8 выходов (под кабели сечением ДО 1,5 мм²)



! ВНИМАНИЕ !



- Моторы вентиляторов могут подключаться: по схемам ЗВЕЗДА или ТРЕУГОЛЬНИК без нейтрали.
- Направление вращения вентилятора может измениться при переброске двух из трех фаз питания.
- Регулятор RDM300 может управлять несколькими моторами, подключенными в параллель, при условии, что их суммарный ток не превысит номинального тока регулятора RDM300, указанного на его шильдике.
- Скорость моторов в группе в один момент времени может различаться; такое различие, в особенности при пуске и режимах малых скоростей, объясняется небольшим различием характеристик моторов, даже если все они одного типа;

2.3 Подключение Сигналов управления и Дополнительных контактов

На рисунке ниже приведены обозначения соответствующего блока терминалов M3, который позволяет подключать датчики управления или входные сигналы и контакты дополнительных команд.

11	PWM	вход импульсного PWM сигнала, амплитуда от 3 В до 30 В, вход изолированный и НЕ поляризованный.	
10	PWM		
9	Т.К.	Контакт подключения термореле мотора (Н.З. = Нормально Замкнуто)	
8	Gnd	Земля – Общий сигнальный, не путать с контактом заземления!	
7	Start/Stop HP	контакт Стоп/Старт с выбором полярности (Н.П./Н.З.) DIP переключателем DSw4 Если HP ≠ 0%, то имеем режим Теплового насоса с постоянной скоростью, которая задается параметром HP и может принимать значения от 0% до 100%	
6	OUT 0-10V	выход 0-10 В= (до 20 мА) для управления дополнительными СЛЭЙВ модулями	
5	Vr (5/10V)	Питание +10,0 В/+5,0 В (автоматическое переключение), до 20 мА, стабилизированное, имеется защита от короткого замыкания	
4	+V (20V)	+20 В +/- 20% , до 40 мА НЕ стабилизированное, защита от короткого замыкания	
3	Gnd	Земля – Общий сигнальный, не путать с контактом заземления!	
2	IN 1 (*)	Вход 1 для NTC, 4-20 мА, 0-10 В, 0-5 В - (Мастер или Слэйв)	
1	IN 2 (*)	Вход 2 для NTC, 4-20 мА, 0-10 В, 0-5 В - (Мастер или Слэйв)	

(*) при двух (2) датчиках/сигналах регулятор автоматически выбирает сигнал большей величины.

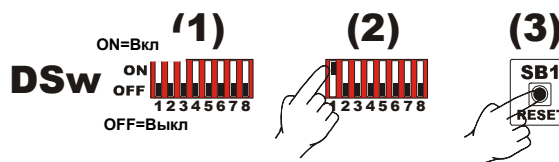
2.4 DIP-переключатель (DSw1 ... DSw8)

На верхней стороне платы имеется восьми позиционный DIP-переключатель (DSw1 ... DSw8) для выбора ряда функций.

Dip п/ключ. (DSw)		Описание																																																				
1	Включен	Рабочая точка при задается Минимальной скорости (% регулируемого напряжения)																																																				
	выключен	Рабочая точка при задается Максимальной скорости (% регулируемого напряжения)																																																				
2	Включен	Режим Прямого действие: напряжение на выходе растет при увеличении сигнала на входе																																																				
	выключен	Режим Обратного действия: напряжение на выходе падает при увеличении сигнала на входе																																																				
3 (*)	Включен	Квадратичный режим	(*) используется только при выборе режима СЛЭЙВА (rS)																																																			
	выключен	Линейный режим																																																				
4	Включен	Старт/Стоп: Н.З. контакт (Замкнут = работа ; Разомкнут = стоп ИЛИ скорость HP)																																																				
	выключен	Старт/Стоп: Н.П. контакт (Разомкнут = работа; Замкнут = стоп ИЛИ скорость HP)																																																				
5 & 6			Выбор режима работы аварийного реле: смотри таблицу ниже и сверяйся с дисплеем																																																			
			<table border="1"> <thead> <tr> <th rowspan="2">DSw selection</th> <th colspan="4">Позиция DIP-переключателей</th> </tr> <tr> <th>ALL-1</th> <th>ALL-2</th> <th>ALL-3</th> <th>ALL-4</th> </tr> </thead> <tbody> <tr> <td>DSw 5</td> <td>выключен</td> <td>Включен</td> <td>выключен</td> <td>Включен</td> </tr> <tr> <td>DSw 6</td> <td>выключен</td> <td>выключен</td> <td>Включен</td> <td>Включен</td> </tr> </tbody> </table> <p>если RL1 = Включено (COM-NC) >>> то индикатор DL6 = Включен</p> <table border="1"> <thead> <tr> <th>Надпись на ДИСПЛЕЕ</th> <th colspan="4">реле АВАРИИ RL1 (COM-NC – авария)</th> </tr> </thead> <tbody> <tr> <td>При > STOP (Стоп=Вых =0)</td> <td></td> <td>COM-NC</td> <td>COM-NC</td> <td></td> </tr> <tr> <td>При > STAND-BY (Выкл.)</td> <td></td> <td></td> <td>COM-NC</td> <td></td> </tr> <tr> <td>При > ALARM (Авария)</td> <td>COM-NC</td> <td>COM-NC</td> <td>COM-NC</td> <td></td> </tr> <tr> <td>При > PWR-OUT (Вых. >0)</td> <td colspan="4">всегда COM-NO</td> </tr> <tr> <td>При > HP OUT (скор. HP)</td> <td colspan="4">всегда COM-NO</td> </tr> <tr> <td>При > SET cos-phi (наст. Cos)</td> <td colspan="4">всегда COM-NO</td> </tr> </tbody> </table>	DSw selection	Позиция DIP-переключателей				ALL-1	ALL-2	ALL-3	ALL-4	DSw 5	выключен	Включен	выключен	Включен	DSw 6	выключен	выключен	Включен	Включен	Надпись на ДИСПЛЕЕ	реле АВАРИИ RL1 (COM-NC – авария)				При > STOP (Стоп=Вых =0)		COM-NC	COM-NC		При > STAND-BY (Выкл.)			COM-NC		При > ALARM (Авария)	COM-NC	COM-NC	COM-NC		При > PWR-OUT (Вых. >0)	всегда COM-NO				При > HP OUT (скор. HP)	всегда COM-NO				При > SET cos-phi (наст. Cos)	всегда COM-NO
DSw selection	Позиция DIP-переключателей																																																					
	ALL-1	ALL-2	ALL-3	ALL-4																																																		
DSw 5	выключен	Включен	выключен	Включен																																																		
DSw 6	выключен	выключен	Включен	Включен																																																		
Надпись на ДИСПЛЕЕ	реле АВАРИИ RL1 (COM-NC – авария)																																																					
При > STOP (Стоп=Вых =0)		COM-NC	COM-NC																																																			
При > STAND-BY (Выкл.)			COM-NC																																																			
При > ALARM (Авария)	COM-NC	COM-NC	COM-NC																																																			
При > PWR-OUT (Вых. >0)	всегда COM-NO																																																					
При > HP OUT (скор. HP)	всегда COM-NO																																																					
При > SET cos-phi (наст. Cos)	всегда COM-NO																																																					
7	Включен	Запущен процесс подбора угла сдвига фаз Cos(φ)																																																				
	выключен	Нормальная работа с сохраненным углом сдвига фаз Cos(φ)																																																				
8	Включен	Позволяет сохранить настройки как исходные перед снятие Дисплея с Клавиатурой с RDM300																																																				
	выключен	Функции нет																																																				

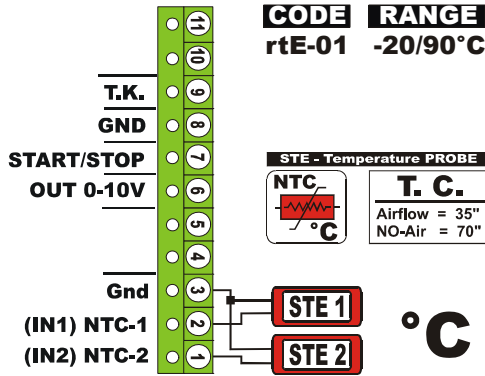
ПОМНИТЕ: поле переключения Dip-переключателя (DSw) нажмите кнопку **RESET : SB1**; регулятор перезапустится с новыми настройками

Если DSw 5 и 6 = включены оба, то реле Аварии в положении COM-NC только при отсутствии питания Регулятора

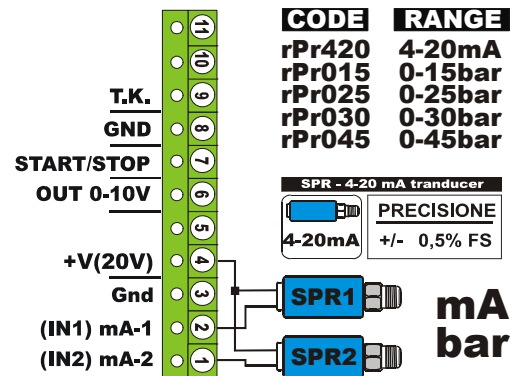


2.5 Подключение Датчиков к Мастер - регулятору (M3)

2.5.1 Датчик/и NTC 10 кОм при 25°C
Выбираем режим МАСТЕР rtE
 (диапазон -20/90°C = -20...90°C)
 Ниже дана схема подключения одного или двух NTC датчиков (STE 1/2)



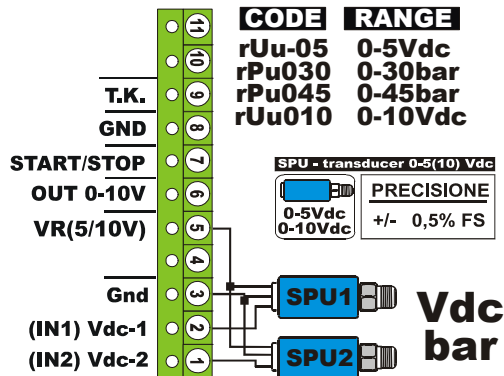
2.5.2 Датчик/и с сигналом 4-20 мА
Выбираем режим МАСТЕР rPr
 (диапазоны 4-20 мА, 0/15, 0/25, 0/30, 0/45 Бар)
 Ниже дана схема подключения одного или двух датчиков с сигналом 4-20 мА (SPR 1/2)



2.5.3 Датчик/и с сигналом напряжения

- 2.5.3.1 Датчик/и с сигналом 0-5 В= (рационаметрические) - МАСТЕР rUu (диапазон 0-5 В=)
- 2.5.3.2 Датчик/и с сигналом 0-5 В= (рационаметрические) - МАСТЕР rPu (диапазоны 0/30 и /45 Бар)
- 2.5.3.3 Датчик/и с сигналом 0-10 В= – Выбираем режим МАСТЕР rUu (диапазон 0-10 В=)

Ниже дана схема подключения одного или двух датчиков с сигналом 0...5/10 В= (SPU 1/2)



ВНИМАНИЕ :

- в исходной конфигурации Рабочая точка соответствует максимальному значению выхода (DSw1=выкл.)
- для Реверсивного режима установит DSw2=Вкл.
- при наличии двух (2) датчиков регулятор выбирает большее из значений этих датчиков

DIP-Switch



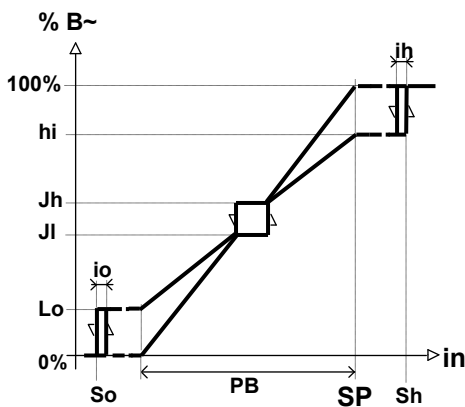
Прямой режим

DIP-Switch



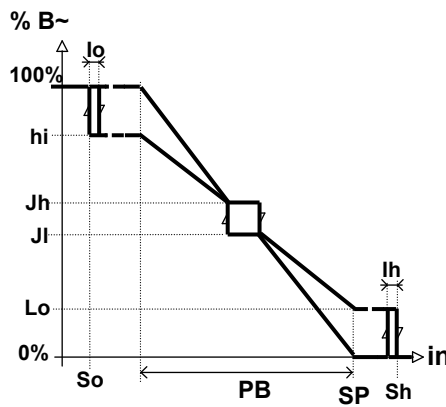
Обратный режим

Прямой режим с Рабочей Точкой при Максимуме выхода



Прямой режим (DSw1=выкл.)
 Рабочая точка при hi (DSw2=выкл.)

Обратный режим с Рабочей Точкой при Минимуме выхода



Обратный режим (DSw1=Вкл.)
 Рабочая точка при Lo (DSw2=Вкл.)

Код	Описание
-----	----------

in	значение с входов IN1/IN2
SP	значение Рабочей точки
Pb	значение Пропорциональной зоны
hi	предел % Максимального выхода
Lo	предел % Минимального выхода
Jh	верхний предел % зоны Перескока
Jl	нижний предел % зоны Перескока
So	порог скачка при понижении сигнала
io (**)	гистерезис порога So для возврата
Sh	порог скачка при повышении сигнала
ih	гистерезис порога Sh для возврата

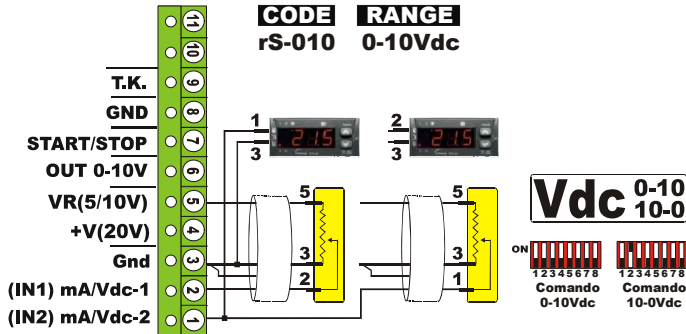
(**) при So=0 значение io=0

Если режим прямой, то So и io для скачка включения/выключения (0%↔Lo), а Sh и ih для скачка полную мощность (hi↔100%). При обратном режиме назначение параметров так же становится обратным (см. рисунок слева)

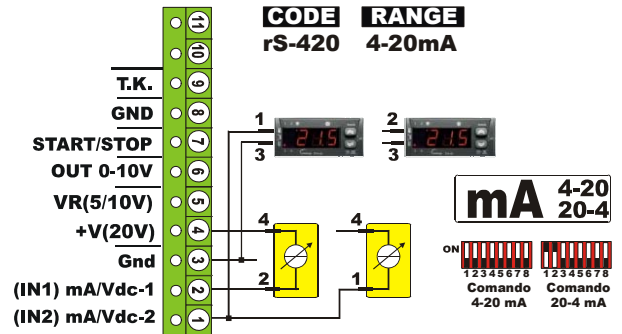
2.5.4 Подключение управляющих сигналов к Слэйв - регулятору

В данном разделе представлены схемы подключения управляющих сигналов: 0-10 В=, 4-20 мА и PWM, которые подаются на регулятор в режиме СЛЭЙВ с МАСТЕР – приборов или с потенциометра при Ручном управлении. Если установить DSw2=Вкл, то режим работы будет Обратным, т.е.: 10-0 В= или 20-4 мА (для Слэйвов - rS)

2.5.4.1 Сигнал 0-10В=



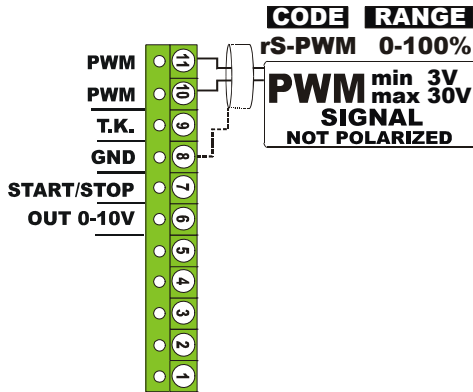
2.5.4.2 Сигнал 4-20 мА



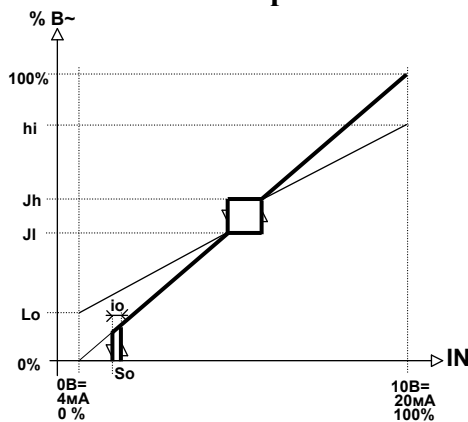
ВНИМАНИЕ:

- контроллер сконфигурирован для получения двух однотипных управляющих сигналов: 0-10 В= или 4-20 мА или одного импульсного PWM сигнала
- если подается два сигнала (однотипных) то регулятор выбирает большее значение из этих двух
- в режимах rS010 (В=) и rS420 (мА) возможно осуществить подключение с прямым ручным управлением, для чего используются стабилизированные источники питания блока терминалов М3
- для ОБРАТНОГО режима (сигнал: 10-0 В= или 20-4 мА): установите DSw2=Вкл. и задайте значение "So" ближе к максимуму (например, 95% от выбранной шкалы, но не более 9,5 В= или 19 мА), поскольку это значение будет задавать отсечку для выключения ВЕНТИЛЯТОРОВ.

2.5.4.3 PWM сигнал



ПРЯМОЙ режим

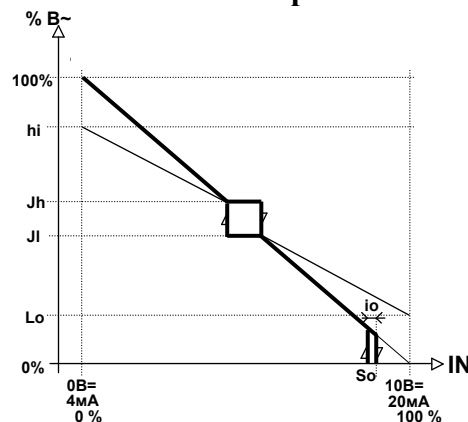


DIP-Switch



Прямой режим (DSw1=выкл.)

ОБРАТНЫЙ режим



DIP-Switch



Обратный режим (DSw1=Вкл.)

КОД	Описание
IN	значение с входов IN1/IN2
hi	предел % Максимального выхода
Lo	предел % Минимального выхода
Jh	верхний предел % зоны Перескока
JI	нижний предел % зоны Перескока
So (*)	порог скачка при понижении сигнала
io (**)	гистерезис порога So для возврата

(*) при ОБРАТНОМ режиме задайте значение So ближе к максимуму шкалы

Пример для rS010 с 0-10 В=
So=0 В= для ПРЯМОГО режима
So=9,5 В для Обратного режима

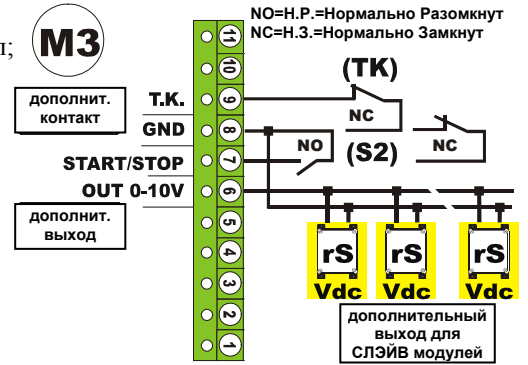
(**) при So=0 значение io=0

2.6 Подключение дополнительных сигналов к регулятору (M3)

На блоке терминалов M3 имеются подключения для следующих сигналов:

- **START/STOP (S2)** : Н.Р. или Н.З (выбирается Dsw4) контакт Старт/Стоп;
- **Т.К.** : Н.З. (Нормально Замкнутый) контакт реле термозащиты
- **OUT 0-10V** : выход сигнала для управления СЛЭЙВ модулями

ВЫХОД 0-10В с током до 20 мА: предназначен для управления дополнительными СЛЭЙВ модулями (сигнал повторяет % скорости);



Выход и Контакты	OUT 0-10V	8 – 6	выходной сигнал 0...10 В= для Слэйвов					
	Start Stop (S2)	8 – 7	Включение/ Выключение	DSw4=выкл.	S2=разомкнут	нормальная работа	S2=замкнут	Выключен
				DSw4=Вкл.	S2=замкнут	нормальная работа	S2= разомкнут	Выключен
	TK	8 – 9	Контакт реле термозащиты	TK=замкнут	нормальная работа	TK= разомкнут	Авария Термореле	

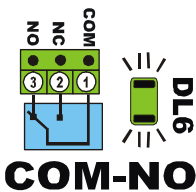
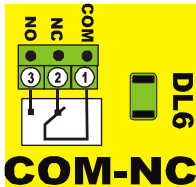
2.7 Подключение аварийного реле RL1 терморегулятора (M4)

На верхней части платы управления имеется Аварийное реле RL1, поведение которого программируется DIP переключателями для активизации при разных состояниях регулятора.

Реле RL1 может переключаться из исходного Нормально Замкнутого (Н.З.=NC) состояния (контакты 1 и 2) в Нормально Разомкнутое (Н.Р.=NO) состояние (контакты 1 и 3). При сигнализации Аварии оно возвращается в Нормально Замкнутое (Н.З.=NC) состояния (контакты 1 и 2). Ситуации, при которых происходит данное переключение приведены в следующей таблице и зависят они от настроек DIP переключателей DSw5 и DSw6.

ПОМНИТЕ: поле переключения Dip-переключателя (DSw) нажмите кнопку **RESET : SB1**; регулятор перезапустится.

Если DSw 5 и 6 = включены оба, то реле Аварии в положении COM-NC только при отсутствии питания Регулятора.



Available Alarm relay setting functions: see the table and watch on the display

переключатель DSw	положение DIP-переключателей			
	ALL-1	ALL-2	ALL-3	ALL-4
DSw 5	выключен	Включен	выключен	Включен
DSw 6	выключен	выключен	Включен	Включен

если RL1 = Включено (COM-NO) >>> индикатор DL6 = Горит

Надпись на ДИСПЛЕЕ	реле АВАРИИ RL1 (COM-NC – авария)			
При > STOP (Стоп - Вых. = 0)		COM-NC	COM-NC	
При > STAND-BY (Выкл.)			COM-NC	
При > ALARM (Авария)	COM-NC	COM-NC	COM-NC	
При > PWR-OUT (Вых. >0)	всегда COM-NO			
При > HP OUT (скор. HP)	всегда COM-NO			
При > SET cos-phi (наст. Cos)	всегда COM-NO			

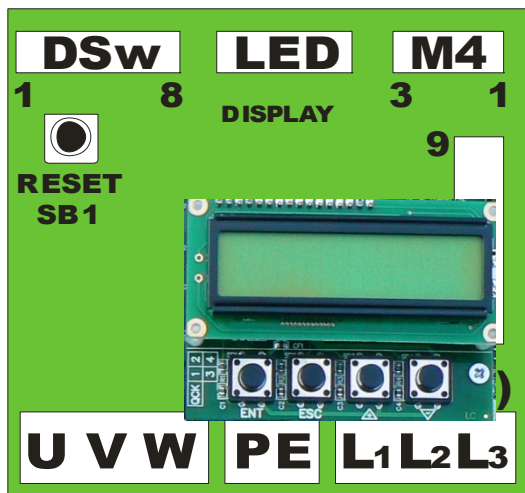
Таблица АВАРИЙ, о которых сигнализирует реле RL1 (COM-NC)

DSw 5 и 6 Выбор Аварий для сигнализации переключением реле RL1	ALL-1 (COM-NC)	ALL-2 (COM-NC)	ALL-3 (COM-NC)	ALL-4 (COM-NC)
	Отсутствие питания	Отсутствие питания	Отсутствие питания	Отсутствие питания
	Низкий уровень напряжения питания	Низкий уровень напряжения питания	Низкий уровень напряжения питания	если DSw5=DSw6=Вкл., то RL1 в Нормально Замкнутом состоянии (Н.З.) только при отсутствии питания
	Блок неисправен	Блок неисправен	Блок неисправен	
	Потеря фазы питания	Потеря фазы питания	Потеря фазы питания	
		Блок выключен контактом S2 (HP = 0%)	Блок выключен контактом S2 (HP = 0%)	
		Выход = 0% (остановл.)		



3.0 RDM300 Настройки регулятора

На рисунке ниже отображена принципиальная схема регулятора с указанием основных компонентов:



DSw	DIP переключатели выбора опций работы
LED	Индикаторы для отображения текущего состояния
M4	Терминал M4 для подключения реле Аварий RL1
M3	Терминал M3 для датчиков/сигналов и контактов
SB1	Кнопка перезапуска (RESET)
DISPLAY	Дисплей для отображения рабочих параметров, две строки по 32 символа, плюс 4 кнопки: ENTER/ввод-ESCAPE/выход-UP/вверх-DOWN/вниз, для редактирования параметров настройки
R S T	Терминалы подключения источника питания
PE	Терминал подключения заземления
U V W	Терминалы подключения нагрузки

После включения регулятора или его перезапуска (кнопка RESET) дисплей отображает следующую информацию:

1	PB1041-42 vr. 4.1	Код прибора и версия загруженной в него программы
2	rtE-01	Сайт производителя

Затем на дисплее можно прочесть:

1	rtE-01 STANDBY	Конфигурация	rtE-01	Состояние	STANDBY
2	in 42,0 °C	метка “входа”	in	значение с ед.изм.	42,0 °C

На дисплее имеется три различные зоны:

1	(a) : Тип конфигурации	(b) : Состояние
2	(c) : Параметр : Код	Значение – Единица измерения

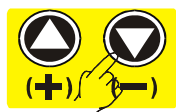
(a) Доступные **КОНФИГУРАЦИИ** представлены далее

(b) Сообщение о **Состоянии** может иметь следующие значения:

- **STOP** СТОП: Выключен контактом Включен/Выключен (S2)
- **STAND-BY** ОЖИДАНИЕ: Готов к работе – напряжения на выходе НЕТ
- **PWR-OUT** РЕГУЛЯТОР В РАБОТЕ: на выходе имеется регулируемое напряжение
- **HP OUT** ТЕПЛОВОЙ НАСОС: на выходе фиксированное напряжение, равное HP (от 0% до 100%)
- **ALARM** АВАРИЯ: наличие аварии
- **SET cosphi** COS(φ): идет подбор угла сдвига фазы ток/напряжение “cos-(φ):”

(c) Выбираемый **Параметр** : перечень параметров, **значение** параметра и **единица измерения**.

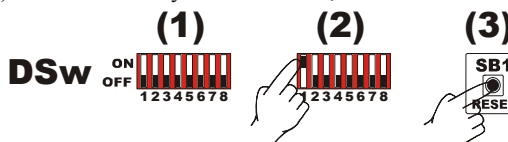
Начиная с метки “in”, к которой всегда возвращаемся при нажатии RESET, можно кнопками Вверх и Вниз можно пролистать коды всех параметров регулятора.



для ускорения Вверх или Вниз совместно с кнопкой Enter/Ввод



ПОМНИТЕ: поле переключения Dip-переключателя (DSw) нажмите кнопку **RESET : SB1**; регулятор перезапустится с новыми настройками



3.1 Коды возможных конфигураций

После включения регулятора можно выбрать одну из желаемых конфигураций (всего 13), которые представлены в таблице ниже. При изменении конфигурации сразу поле активизации регулятора происходит уничтожение всех внесенных ранее изменений с восстановлением исходных значений параметров (смотри таблицу исходных значений параметров далее).

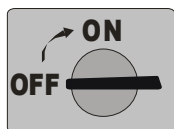
И **ВНИМАНИЕ:** При первом включении контроллер установлен в ИСХОДНУЮ конфигурацию (**rtE-01**) как наиболее используемую.

Конфиг.	№ входа	Тип входа	Рабочий режим	Тип датчика	Диапазон отображения
rtE-01^(*)	1 и 2	NTC 10кОм@25°C	МАСТЕР контроллер	STE	-10 / 90 °C
rPr420		4-20мА Rvx= 100 Ом		-	4-20 мА
rPr015				SPR 0-15 Бар	0-15 Бар
rPr025				SPR 0-25 Бар	0-25 Бар
rPr030				SPR 0-30 Бар	0-30 Бар
rPr045				SPR 0-45 Бар	0-45 Бар
rUu-05				-	0-5 В=
rPu030		0-5В= Rvx= 10КОм		SPU 0-30 Бар	0-30 Бар
rPu045				SPU 0-45 Бар	0-45 Бар
rUu010				-	0-10 В=
rS-420		1 и 2		4-20мА Rvx = 100 Ом	СЛЭЙВ модуль
rS-010	0-10В= Rvx= 10КОм		-	0-10 В=	
rS-PWM	PWM	3-30 В=, мАх 10мА 100-120Гц	-	0-100%	

(*) Исходная заводская конфигурация

После выбора конфигурации контроллер перезапустится и отобразит значение входа (**in**)

И Для входа в это режим: **включите регулятор (из OFF в ON) или нажмите SB1 (кнопка перезапуска)**



И Для сброса значений параметров в исходные значения выберите код конфигурации и перезапустите регулятор **RESET: SB1**;

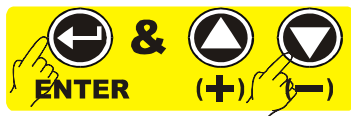
3.2 Настройка ЖК дисплея

Для регулирования освещенности дисплея нажмите “ENTER/Ввод” и “Вверх” для увеличения или “Вниз” для уменьшения ее; на дисплее отображается текущее значение яркости:

1 **rtE-01 PWR OUT**
2 **LCD xxx dimm.**

Конфигурация параметр ЖК “LCD” **rtE-01**
LCD

Состояние значение и един. измер. **PWR OUT**
xxx dimm.



3.3 Коды параметров регулятора

Следующая таблица отображает коды параметров регулятора, их диапазоны, единицы измерения и исходные значения для всех конфигураций, где они используются

КОД	Отображение		Един. измер.	Исходное значение	Конфигурация	Модель датчика, выдающего сигнал	Описание параметра	
	мин.	макс.						
SP	-10,0	+90,0	°C	45,0	rtE-01	STE -10/+90°C	Рабочая точка	
	4,0	20,1	мА	14,0	rPr420	4-20 мА		
	0	15,0	Бар	10,6	rPr015	SPR 0-15 Бар		
	0	25,0	Бар	17,0	rPr025	SPR 0-25 Бар		
	0	30,0	Бар	17,0	rPr030	SPR 0-30 Бар		
	0	45,0	Бар	25,0	rPr045	SPR 0-45 Бар		
	0	10,0	В=	6,0	rUu010	0-10 В=		
	0	5,0	В=	2,9	rUu-05	0-5 В=		
Pb	0	30,0	Бар	18,9	rPu030	0-5 В=	Пропорциональная зона	
	2,0	55,0	°C	7,5	rtE-01	STE -10/+90°C		
	0,2	16,0	мА	2,6	rPr420	4-20 мА		
	0,5	15,0	Бар	2,4	rPr015	SPR 0-15 Бар		
	1,0	25,0	Бар	3,5	rPr025	SPR 0-25 Бар		
	1,0	30,0	Бар	3,5	rPr030	SPR 0-30 Бар		
	1,0	45,0	Бар	5,2	rPr045	SPR 0-45 Бар		
	0,2	10,0	В=	1,6	rUu010	0-10 В=		
0,1	5,0	В=	0,8	rUu-05	0-5 В=			
1,0	30,0	Бар	3,5	rPu030	0-5 В=	Максимум выхода		
hi	0%	100%	% Out	100	All		All	
Lo	0%	100%	% Out	00	All		All	
dE	0,1"	60,0"	sec	2,0	All		All	
Jh	0%	100%	% Out	100%	All		All	
JL	0%	100%	% Out	100%	All		All	
Sh	0%	100%	% Out	100%	All		All	предел перехода с максимума (hi) на полную мощность (100%)
	-20,0	+90,0	°C	90,0	rtE-01		STE -10/+90°C	
	4	20	мА	20,0	rPr420	4-20 мА		
	0	15	Бар	15,0	rPr015	SPR 0-15 Бар		
	0	25	Бар	25,0	rPr025	SPR 0-25 Бар		
	0	30	Бар	30,0	rPr030	SPR 0-30 Бар		
	0	45	Бар	45,0	rPr045	SPR 0-45 Бар		
	0	10,1	В=	10,0	rUu010	0-10 В=		
0	5,0	В=	5,0	rUu-05	0-5 В=			
ih	0	30,0	Бар	30,0	rPu030	0-5 В=	гистерезис обратного предела Sh перехода	
	1	30	°C	1	rtE-01	STE -10/+90°C		
	0,1	5,0	мА	0,1	rPr420	4-20 мА		
	0,1	5,0	Бар	0,1	rPr015	SPR 0-15 Бар		
	0,1	8,0	Бар	0,1	rPr025	SPR 0-25 Бар		
	0,1	8,0	Бар	0,1	rPr030	SPR 0-30 Бар		
	0,1	15,0	Бар	0,1	rPr045	SPR 0-45 Бар		
	0,1	5,0	В=	0,1	rUu010	0-10 В=		
0,1	2,5	В=	0,1	rUu-05	0-5 В=			
So	0,1	15,0	Бар	0,1	rPu030	0-5 В=	предел перехода с минимума (Lo) в выключенное состояние (0%)	
	-20,0	+90,0	°C	-20,0	rtE-01	STE -10/+90°C		
	4	20	мА	4	rPr420	4-20 мА		
	0	15	Бар	0	rPr015	SPR 0-15 Бар		
	0	25	Бар	0	rPr025	SPR 0-25 Бар		
	0	30	Бар	0	rPr030	SPR 0-30 Бар		
	0	45	Бар	0	rPr045	SPR 0-45 Бар		
	0	10,0	В=	0	rUu010	0-10 В=		
	0	5,0	В=	0	rUu-05	0-5 В=		
	0	30,0	Бар	0	rPu030	0-5 В=		
	4,0	20,0	мА	4,0	rS-420	-		
0	10,0	В=	0,1	rS-010	-			
0	100	%	01	rS-PWM	-			

io	1	30	°C	1	rtE-01	STE -10/+90°C	гистерезис обратного предела So перехода
	0,1	5,0	мА	0,1	rPr420	4-20 мА	
	0,1	5,0	Бар	0,1	rPr015	SPR 0-15 Бар	
	0,1	8,0	Бар	0,1	rPr025	SPR 0-25 Бар	
	0,1	8,0	Бар	0,1	rPr030	SPR 0-30 Бар	
	0,1	15,0	Бар	0,1	rPr045	SPR 0-45 Бар	
	0,1	5,0	V=	0,1	rUu010	0-10 V=	
	0,1	2,5	V=	0,1	rUu 05	0-5.0 V=	
	0,1	15,0	Бар	0,1	rPu030	0-5.0 V=	
	0,1	5,0	мА	0,1	rS 420	-	
	0,1	5,0	V=	0,1	rS 010	-	
	0,1	50	%	0,1	rS PWM	-	
HP	0	100	%	0	VCE	-	(*) скорость режима Теплового Насоса

(*) Регулятор работает с постоянной скоростью HP при положении DSw4=Включен

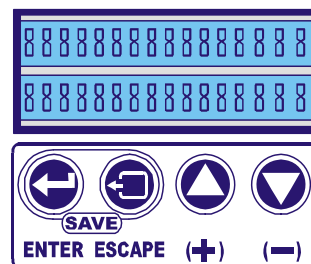
3.4 Кнопки и Дисплей

Модуль регулятора RDM300 снабжен дисплеем с подсветкой на две строки по 32 символа и четырьмя кнопками: “UP/Вверх”/“DOWN/Вниз”/“ESCAPE/Выход”/“ENTER/Ввод”.

Дисплей и кнопки используются для просмотра и редактирования рабочих параметров. Отображаемые параметры приведены в таблице на следующей странице; часть из них лишь для просмотра (например, значения входных сигналов), другие могут редактироваться для изменения рабочего режима контроллера (например, Рабочая точка, Пропорциональная зона, ...).

Некоторые функции регулятора задаются 8-ми позиционным DIP переключателем.

После включения или Перезапуска (RESET - SB1), на ЖК дисплее отображается метка входного сигнала (“in”) и его текущее рабочее значение.



3.5 Визуализация параметров на ЖК дисплее

После выбора базовой конфигурации после включения регулятора на дисплее будет следующая индикация:

1	rtE-01 STANDBY	Конфигурация	rtE-01	Состояние	STANDBY
2	in 23,0 °C	параметр “Входа”	in	Значение/Ед.изм.	23,0 °C

Нажатием кнопок **Вверх (+)** и **Вниз (-)** можно пролистать весь список параметров прибора:

Например, при нажатии “Вверх” (+):

1	rtE-01 STANDBY	Конфигурация	rtE-01	Состояние	STANDBY
2	SP 45,0 °C	Рабочая точка	SP	Значение/Ед.изм.	45,0 °C

При повторном нажатии “Вверх” (+):

1	rtE-01 STANDBY	Конфигурация	rtE-01	Состояние	STANDBY
2	pB 7,5 °C	Пропроц. зона	pB	Значение/Ед.изм.	7,5 °C

После 3-х кратного нажатия “Вниз” (-):

1	rtE-01 STANDBY	Конфигурация	rtE-01	Состояние	STANDBY
2	CO 00 % out	Команда регулирован.	CO	Значение/Ед.изм.	CO 00 % out

При нажатии кнопки “RESET” контроллер перезапустится и вновь покажет значение входа:

1	rtE-01 STANDBY	Конфигурация	rtE-01	Состояние	STANDBY
2	in 23,0 °C	параметр “Входа”	in	Значение/Ед.изм.	23,0 °C

3.6 Режимы регулятора и параметры их настройки

Регулятор RDM300 может работать в двух функциональных режимах, называемых: **МАСТЕР** и **СЛЭЙВ**.

3.6.1 Режим МАСТЕР (полнофункциональный контроллер)

В режиме **МАСТЕРА** доступны ВСЕ функциональные параметры:

КОД	Название	Описание	
ti	Температура	Внутренняя температура регулятора в °С с встроенного датчика	V
Co	Значение силового выхода	Текущее значение выхода в % от полного напряжения сети	
in	Значение входного сигнала	Значение используемого входного сигнала (большее из IN1 и IN2)	
SP	Рабочая точка	Значение Рабочей точки регулятора	L
Pb	Пропорциональная зона	Значение пропорционально зоны регулятора	
hi	Максимум силового выхода	Максимальное значение выхода на краю пропорциональной зоны (%)	
Lo	Минимум силового выхода	Минимальное значение выхода на краю пропорциональной зоны (%)	
dE	Время нараст./убывания	Время нарастания/убывания сигнала при Плавном запуске	
Jh	Верхний порог Перескока	Максимальное значение выхода зоны Перескока (%)	
JL	Нижний порог Перескока	Минимальное значение выхода зоны Перескока (%)	
Sh	Порог перехода на 100%	Порог перехода с максимальной скорости (hi) на полную (100%)	
ih	Гистерезис порога Sh	Гистерезис обратного перехода по Sh: с полной (100%) на максимум (hi)	
So	Порог перехода на 0%	Порог перехода с нулевой скорости (0%) на минимальную (Lo)	
io	Гистерезис порога So	Гистерезис обратного перехода по So: с минимальной (Lo) на нулевую (0%)	

V : параметры только для ЧТЕНИЯ

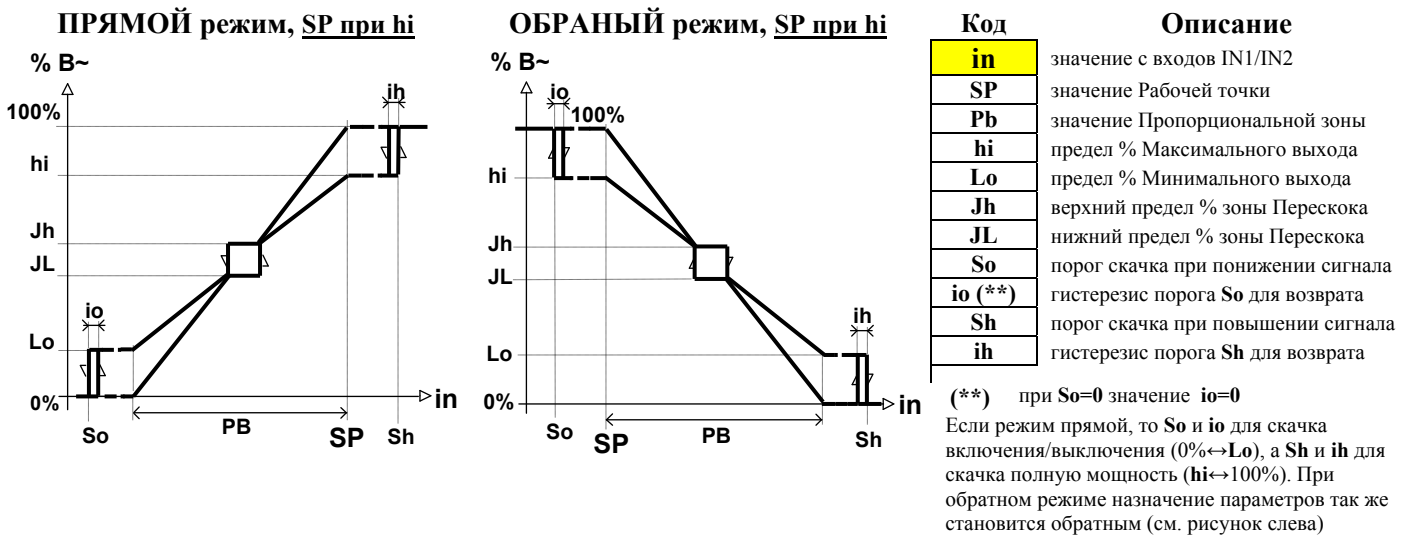
L : параметры, допускающие редактирование оператором

Выходное напряжение регулируется по значению с выбранного датчика; действие регулятора при этом может быть:

- **ПРЯМЫМ** : напряжение на выходе растет с увеличением сигнала на входе (заводская настройка)
- **ОБРАТНЫМ** : напряжение на выходе снижается с увеличением сигнала на входе (заводская настройка).

РАБОЧАЯ ТОЧКА в исходной конфигурации задается при МАКСИМУМЕ выхода (hi) на Пропорциональной зоне.

На диаграммах внизу отображается зависимость выходного напряжения (%V~) от входного сигнала (in), для ПРЯМОГО и ОБРАТНОГО режимов. Напряжение на выходе выражается в % от напряжения сети.

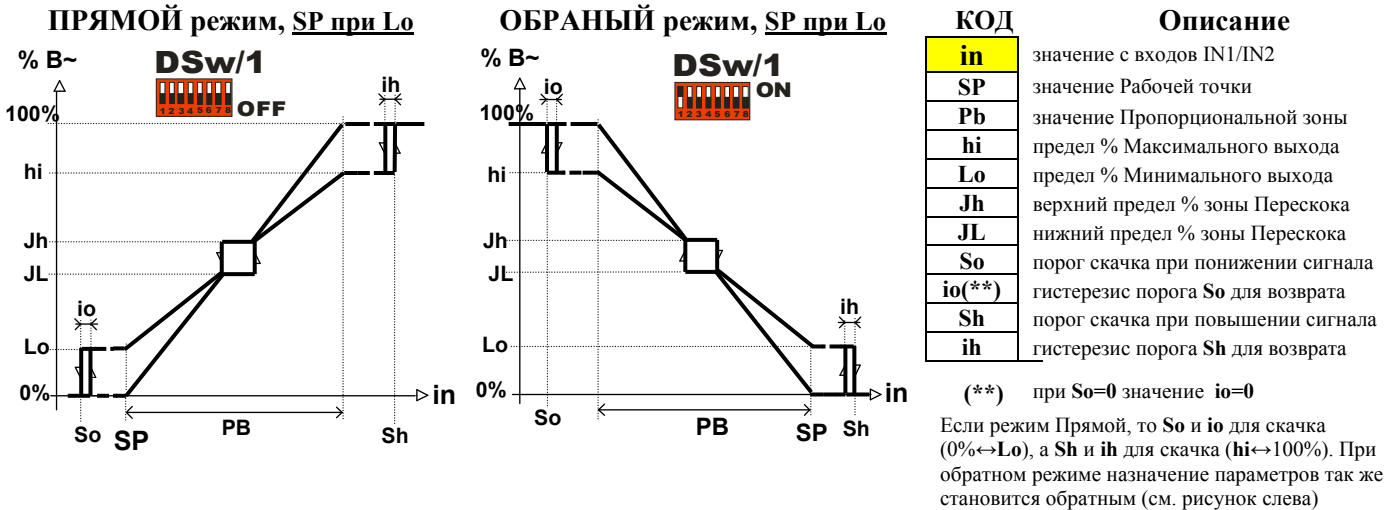


В пределах пропорциональной зоны напряжение изменяется от минимального (Lo) до максимального (hi);

Тем не менее можно дополнительно задать:

- Для выходного напряжения можно задать **Верхний (Jh)** и **Нижний (JL)** пороги Перескока, из диапазона от 0% до 100%, для определения зоны ступенчатого перехода с целью исключения работы регулятора со скоростями внутри данной зоны (dB-Jump)
- Для входных сигналов можно задать **Нижний (So)** и **Верхний (Sh)** пороги Переходов, значение которых зависит от режима регулятора:
 - **ПРЯМОЙ**: если вход in < So, то переход Минимум (Lo) → 0%, а при in > Sh – переход Максимум (hi) → 100%
 - **ОБРАТНЫЙ**: если вход in > Sh, то переход Минимум (Lo) → 0%, а при in < So – переход Максимум (hi) → 100%
 Обратные описанным переходы осуществляются с гистерезисами: гистерезис io для порога So и ih - для Sh.

Если переключить DIP-переключатель DSw1=Включен, то Рабочая точка будет при Минимуме выхода (Lo)



3.6.2 Режим СЛЭЙВ (Драйвер или Силовой модуль)

В режиме СЛЭЙВА доступны ТОЛЬКО перечисленные ниже функциональные параметры:

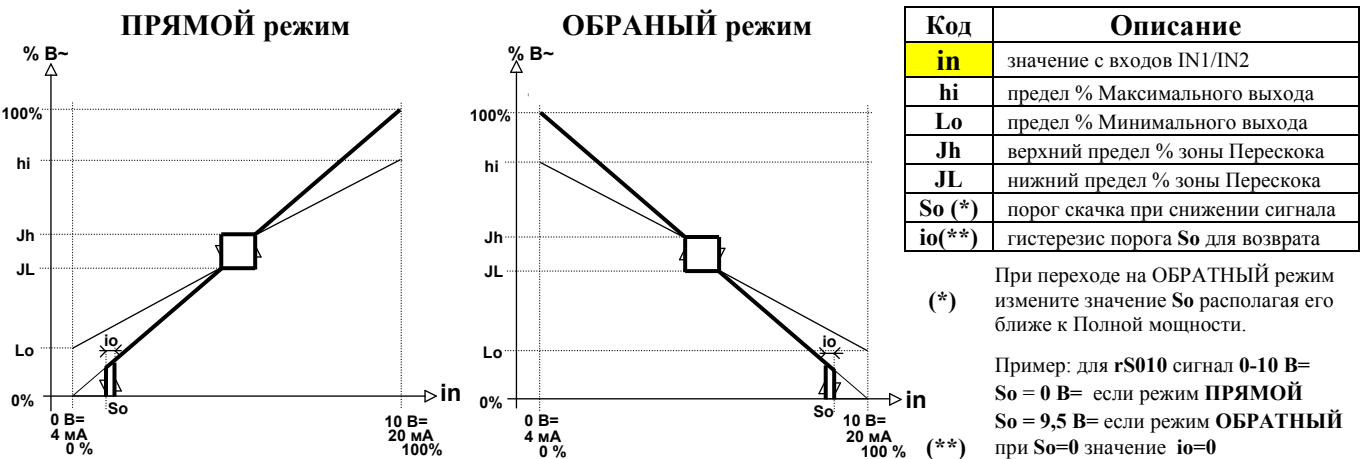
КОД	Название	Описание	
ti	Температура	Внутренняя температура регулятора в °C с встроенного датчика	V
Co	Значение силового выхода	Текущее значение выхода в % от полного напряжения сети	
in	Значение входного сигнала	Значение используемого входного сигнала (большее из IN1 и IN2)	
hi	Максимум силового выхода	Максимальное значение выхода на краю пропорциональной зоны (%)	L
Lo	Минимум силового выхода	Минимальное значение выхода на краю пропорциональной зоны (%)	
dE	Время нараст./убывания	Время нарастания/убывания сигнала при Плавном запуске	
Jh	Верхний порог Перескока	Максимальное значение выхода зоны Перескока (%)	
JL	Нижний порог Перескока	Минимальное значение выхода зоны Перескока (%)	
So	Порог перехода на 0%	Порог перехода с нулевой скорости (0%) на минимальную (Lo)	
io	Гистерезис порога So	Гистерезис обратного перехода по So: с минимальной (Lo) на нулевую (0%)	

V : параметры только для ЧТЕНИЯ

L : параметры, допускающие редактирование оператором

Выходное напряжение регулируется по значению управляющего сигнала; действие регулятора при этом может быть:

- **ПРЯМЫМ** : напряжение на выходе растет с увеличением сигнала на входе (заводская настройка)
- **ОБРАТНЫМ** : напряжение на выходе снижается с увеличением сигнала на входе (заводская настройка).
- На диаграммах внизу отображается зависимость выходного напряжения (%B~) от входного сигнала (in), для ПРЯМОГО и ОБРАТНОГО режимов. Напряжение на выходе выражается в % от напряжения сети.



В пределах пропорциональной зоны напряжение изменяется от минимального (Lo) до максимального (hi);

Тем не менее можно дополнительно задать:

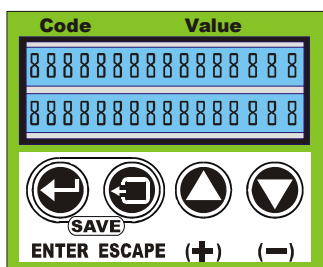
- Для выходного напряжения можно задать **Верхний (Jh)** и **Нижний (JL)** пороги Перескока, из диапазона от 0% до 100%, для определения зоны ступенчатого перехода с целью исключения работы регулятора со скоростями внутри данной зоны (dB-Jump)
- Для входных сигналов можно задать **Нижний (So)** порог Перехода, значение которого зависит от режима регулятора:
 - **ПРЯМОЙ**: если вход in < So, то переход Минимум (Lo) → 0%, с гистерезисом io для обратного перехода 0% → Lo.
 - **ОБРАТНЫЙ**: если вход in > So, то переход Минимум (Lo) → 0%, с гистерезисом io для обратного перехода 0% → Lo.

3.7 “Быстрый запуск”: выбор Базовой конфигурации

После включения можно выбрать рабочую Конфигурацию из перечня возможных, следуя описанной ниже процедуре.

Выбор КОНФИГУРАЦИИ программы

Компоненты управления



i Начальные условия



Для входа в этот режим:
 - включите регулятор
 - нажмите кнопку “RESET” SB1

3.7.1 Выбор рабочего Режима

- 1- Включите регулятор (из Выключен во Включен) и нажмите кнопку перезапуска “RESET”
- i** 2- Нажмите одновременно кнопки “ENTER/Ввод” и “-/Вниз”
- 3- После включения регулятора дождитесь завершения САМОТЕСТИРОВАНИЯ (ЖК дисплей погашен)
- 4- Нажмите вместе кнопки “ENTER/Ввод” и “-/Вниз” и регулятор отобразит текущую конфигурацию:

1	(a) rtE-01 (*)	Рабочая Конфигурация (*rtE-01- заводская настройка)
2	choice default	Указание оператору : “ выберите конфигурацию ”

- 4- Кнопками “+/Вверх” и “-/Вниз” пролистайте все имеющиеся коды до нужного Вам.
- 5- Нажмите кнопку “ENTER/Ввод”; на дисплее появится:

1	rPr030	Код новой выбранной конфигурации (в примере rPr030)
2	store default	Запрос: “ сохранить новую конфигурацию ? ” (мигает)

- 6- Для выхода с уничтожением новой Конфигурации нажмите “ESCAPE/Выход”
- 7- Для подтверждения выбора Конфигурации нажмите вместе “ENTER/Ввод” и “ESCAPE/Выход” и увидите:

1	rPr030 update	Код новой Конфигурации обновлена
2		Сообщение: “ сохраняю новую конфигурацию ? ” (мигает)

Контроллер сохранит новую конфигурацию и начнет работу с ИСХОДНЫМИ значениями параметров.
 На этом операция выбора Конфигурации завершена.
 Контроллер перезапускается с Выключенного состояния и на дисплее появится:

1	PB1041-42 vr. X.x	Код прибора и версия установленной программы
2	rtE-01	сайт Производителя

Затем на дисплее появится следующее :

1	rPr030 STANDBY	Конфигурация	rPr030	Состояние	STANDBY
2	in 12,3 bar	Параметр “входа”	in	значение/ед.изм.	12,3 bar

Теперь можно работать с новой конфигурацией.
 Для изменения ИСХОДНЫХ параметров следуйте инструкции в последующем разделе.

3.7.2 Процедура изменения параметров регулятора

1 – При работе контроллера на дисплее отображается следующая информация:

1	rtE-01 PWR OUT	Конфигурация	rtE-01	Состояние (работа)	PWR OUT
2	in 42,0 °C	Парам. «входа»	in	Значение/ед.изм.	42,0 °C

2- Одновременно на 2 секунды нажмите “ENTER/Ввод” и “ESCAPE/Выход”, и увидите на дисплее:

1	rtE-01 Program	Конфигурация	rtE-01	Состояние (прогр.)	Program
2	SP 45,0 °C	Метка Раб. точки	SP	Значение/ед.изм.	45,0 °C

3- Кнопкой “Вверх” или “Вниз”, пролистайте все параметры регулятора (их метки отображаются на строке 2).

4- Выберите параметр (например Пропорциональная зона “Pb”), и нажмите “ENTER/Ввод”: на дисплее будет:

1	rtE-01 Modify	Конфигурация	rtE-01	Состояние (редакт.)	Modify
2	Pb 7,5 °C	Пропорц. зона	Pb	Значение/ед.изм.	7,5 °C

5- Кнопками “Вверх” и “Вниз” Вы можете изменить значение параметра, например, в 9,5 °C (при нажатой для пролистывания кнопке “Вверх” или “Вниз”, одновременное нажатие “ENTER/Ввод” ускоряет промотку в соответствующем направлении)



1	rtE-01 Modify	Конфигурация	rtE-01	Состояние (редакт.)	Modify
2	Pb 7,5 °C	Пропорц. зона	Pb	Значение/ед.изм.	9,5 °C

6- Для отмены внесенного изменения нажмите “ESCAPE/Выход”, и перейдите к другому параметру.

7- Для подтверждения внесенного изменения нажмите “ENTER/Ввод” и на дисплее отобразится следующая информация с возможностью перехода к другому параметру:

1	rtE-01 Program	Конфигурация	rtE-01	Состояние (прогр.)	Program
2	Pb 9,5 °C	Пропорц. зона	Pb	Значение/ед.изм.	9,5 °C

8- Для редактирования следующего параметра следуйте пунктам процедуры начиная с номера “3”.

9- Для отмены изменения ВСЕХ отредактированных в этом сеансе параметров и ВЫХОДА нажмите “ESCAPE/Выход”.

10- Для подтверждения изменения ВСЕХ отредактированных в этом сеансе параметров нажмите вместе кнопки “ENTER/Ввод” и “ESCAPE/Выход”. На дисплее появится следующая информация:

1	rtE-01 update	Конфигурация	rtE-01	Состояние (обновл.)	update
2	Pb 9,5 °C	Пропорц. зона	Pb	Значение/ед.изм.	9,5 °C

Контроллер сохранит внесенные изменения и начнет работу с новыми параметрами показывая на дисплее:

1	PB1041-42 vr. 4.1	Код прибора и номер версии загруженной программы
2	rtE-01	Сайт производителя

Затем дисплей переключится на отображение обычной рабочей информации:

1	rtE-01 PWR OUT	Конфигурация	rtE-01	Состояние (работа)	PWR OUT
2	in 42,0 °C	Парам. «входа»	in	Значение/ед.изм.	42,0 bar

Система начинает работу с отредактированными рабочими параметрами.

3.7.3 Задание параметров зоны Перескока (Jh и JL)

Возможно наличие производимых электромотором пиковых шумов внутри пропорционально зоны регулирования. Для исключения работы регулятора в этой ЗОНЕ сделайте следующие настройки:

1 – В нормальном режиме работы регулятор отображает на дисплее следующую информацию:

1	rtE-01 PWR OUT	Конфигурация	rtE-01	Состояние (работа)	PWR OUT
2	in 42,0 °C	Парам. «входа»	in	Значение/ед.изм.	42,0 °C



2- Одновременно на 2 секунды нажмите “ENTER/Ввод” и “ESCAPE/Выход”, и увидите на дисплее:

1	rtE-01 Program	Конфигурация	rtE-01	Состояние (прогр.)	Program
2	SP 45,0 °C	Парам. Раб.точка	SP	Значение/ед.изм.	45,0 °C

3- Кнопкой “Вверх” или “Вниз”, пролистайте метки параметров регулятора (они отображаются на строке 2).

4- Выберите параметр Верхнего порога Перескока “Jh” и нажмите “ENTER/Ввод”: на дисплее будет:

1	rtE-01 Modify	Конфигурация	rtE-01	Состояние (редакт.)	Modify
2	Jh 100 % out	Пар. Верх П/скок.	Jh	Значение/ед.изм.	100% out

5- Регулятор прервет автоматическое регулирование и начнет работу со скоростью равной значению Jh (исходно Jh = 100 %); кнопками “Вверх” и “Вниз” Вы можете изменить значение параметра Jh с просмотром значения на дисплее и соответствующим изменением скорости вентилятора и уровня шума. Как только Вы окажетесь выше зоны повышенного уровня шума поднимитесь еще на 1-2% (нажимая “ENTER/Ввод” при нажатой Вверх или Вниз увеличите скорость изменения)



1	rtE-01 Modify	Конфигурация	rtE-01	Состояние (редакт.)	Modify
2	Jh 74 % out	Пар. Верх П/скок.	Jh	Значение/ед.изм.	74% out

6- Для ВЫХОДА с отменой внесенного изменения нажмите “ESCAPE/Выход”.

7- Для подтверждения отображаемого на дисплее значения нажмите “ENTER/Ввод”

1	rtE-01 Program	Конфигурация	rtE-01	Состояние (прогр.)	Program
2	Jh 74 % out	Пар. Верх П/скок.	Jh	Значение/ед.изм.	74% out

8- Кнопкой “Вверх” или “Вниз”, пролистайте параметры регулятора до метки JL нажмите “ENTER/Ввод”: Регулятор прервет автоматическое регулирование и начнет работу со скоростью равной значению. JL (исходно JL = 100 %)

1	rtE-01 Modify	Конфигурация	rtE-01	Состояние (редакт.)	Modify
2	JL 100 % out	Парам. «входа»	JL	Значение/ед.изм.	100% out

9- Кнопкой “Вниз” пройдите ниже зоны зоны повышенного уровня шума, опуститесь еще на 3-4%.

1	rtE-01 Modify	Конфигурация	rtE-01	Состояние (редакт.)	Modify
2	JL 70 % out	Парам. «входа»	JL	Значение/ед.изм.	70% out

10- Для ВЫХОДА с отменой внесенного изменения нажмите “ESCAPE/Выход”.

11- Для подтверждения отображаемого на дисплее значения нажмите “ENTER/Ввод”

1	rtE-01 Program	Конфигурация	rtE-01	Состояние (прогр.)	Program
2	JL 70 % out	Парам. «входа»	JL	Значение/ед.изм.	70% out

Теперь, для подтверждения ВСЕХ изменений нажмите вместе “ENTER/Ввод” и “ESCAPE/Выход”.

На дисплее появится следующая информация:

1	rtE-01 update	Конфигурация	rtE-01	Состояние (обновл.)	update
2	JL 70% out	Парам. «входа»	JL	Значение/ед.изм.	70% out

Контроллер сохранит внесенные изменения и начнет работу с новыми параметрами показывая на дисплее:

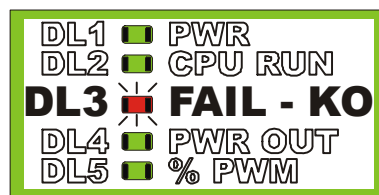
1	rtE-01 PWR OUT	Конфигурация	rtE-01	Состояние (работа)	PWR OUT
2	in 42,0 °C	Парам. «входа»	in	Значение/ед.изм.	42,0 °C

4.0 Аварии

4.1 Индикатор Аварий DL3

Для отображения Аварий служит и специальный индикатор **DL3**, который отображает аварии в соответствии с приоритетом, показанным в таблице ниже (в порядке снижения приоритета); сигнализация соответствует **Аварии с большим приоритетом** (в таблице расположена выше), при наличии нескольких из них.

1 мигание	Перегрев платы Управления регулятора (>85°C)
2 мигания	Потеря фазы напряжения питающей сети
3 мигания	Разомкнут контакт реле Термозащиты мотора Т.К.
4 мигания	Значение входного сигнала (in) вне допустимого диапазона



В этих случаях Индикатор периодически мигает и реле RL1 = Н.Р./NO.

Если Аварий нет, то Индикатор DL3 “FAIL-KO” ПОГАШЕН.

		DL6 зеленый	Отображает состояние реле АВАРИЙ RL1	
		48 Vac 5 Amp		DL6=ГОРИТ 1-2= Разомкнуты 1-3= Замкнуты
				DL6=ПОГАШЕН 1-2=Замкнуты 1-3=Разомкнуты

4.2 Отображение Аварий на ЖК дисплее

Наличие Аварий отображается на 1^й строке ЖК дисплея с отображение Кода Аварии и состояния ALARM/АВАРИЯ. На 2^й строке вновь отображаются сведения о рабочем состоянии (параметр и его значение с единицей измерения).

Для Ручного сброса отображаемой Аварии (если ее условий больше нет) нажмите кнопку “ESCAPE/Выход”.

На дисплее на время появится сообщение “CANCER/Сброшена” подтверждающая сброс этой аварии.

Если сброс Аварии не происходит то проверьте наличие ее условий и обратитесь в отдел Технической поддержки.

Аварийные сообщения в порядке снижения приоритета представлены ниже (первая с высшим приоритетом):

i	1	T board ALARM	Авария: Перегрев платы Управления регулятора (>85°C)
	2	xxx YY,Y ZZ	Параметр: код (XXX), значение (YY,Y) и един. измер. (ZZ)
1	1	PH loss ALARM	Авария: Потеря фазы напряжения питающей сети
	2	xxx YY,Y ZZ	Параметр: код (XXX), значение (YY,Y) и един. измер. (ZZ)
1	1	Thermal ALARM	Авария: Разомкнут контакт реле Термозащиты мотора Т.К.
	2	xxx YY,Y ZZ	Параметр: код (XXX), значение (YY,Y) и един. измер. (ZZ)
1	1	IN under ALARM	Авария: Значение входного сигнала (in) ниже допустимого
	2	xxx YY,Y ZZ	Параметр: код (XXX), значение (YY,Y) и един. измер. (ZZ)
1	1	IN over ALARM	Авария: Значение входного сигнала (in) выше допустимого
	2	xxx YY,Y ZZ	Параметр: код (XXX), значение (YY,Y) и един. измер. (ZZ)

Значение Минимума допустимого значения входа

rS-420	-	мА	rPr030(*)	2,0	мА
rS-010	-	В=	rPr045(*)	2,0	мА
rtE-01	-24	°C	rUu-05	-	В=
rPr420	2,0	мА	rPu030(*)	-	В=
rPr015(*)	2,0	мА	rUu010	-	В=
rPr025(*)	2,0	мА	(*) на дисплее будет в Бар-ах		

Значение Минимума допустимого значения входа

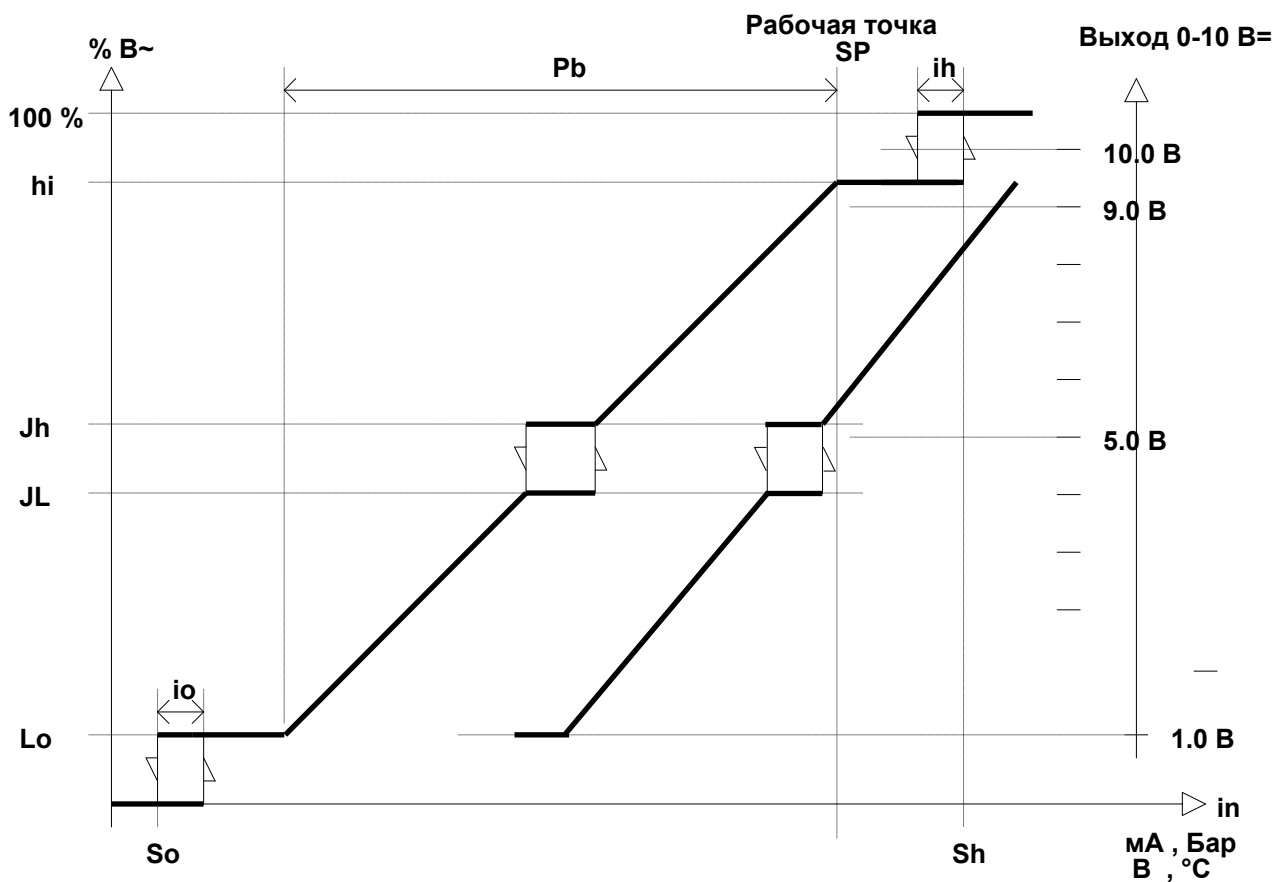
rS-420	24	мА	rPr030(*)	24	мА
rS-010	11	В=	rPr045(*)	24	мА
rtE-01	+94	°C	rUu-05	5,5	В=
rPr420	24	мА	rPu030(*)	5,5	В=
rPr015(*)	24	мА	rUu010	11	В=
rPr025(*)	24	мА	(*) на дисплее будет в Бар-ах		

Аварии НЕ запоминаются; при снятии Аварии контроллер возвращается к обычному рабочему режиму.

5.0 Функциональные диаграммы

5.1 Функциональные диаграммы МАСТЕР - контроллера

Управление	Пропорциональное	Положение SP	в Максимуме hi% (DSw1=OFF)
Действие	ПРЯМОЕ (DSw2=OFF)	Аналоговый выход	сигнал 0-10 В=



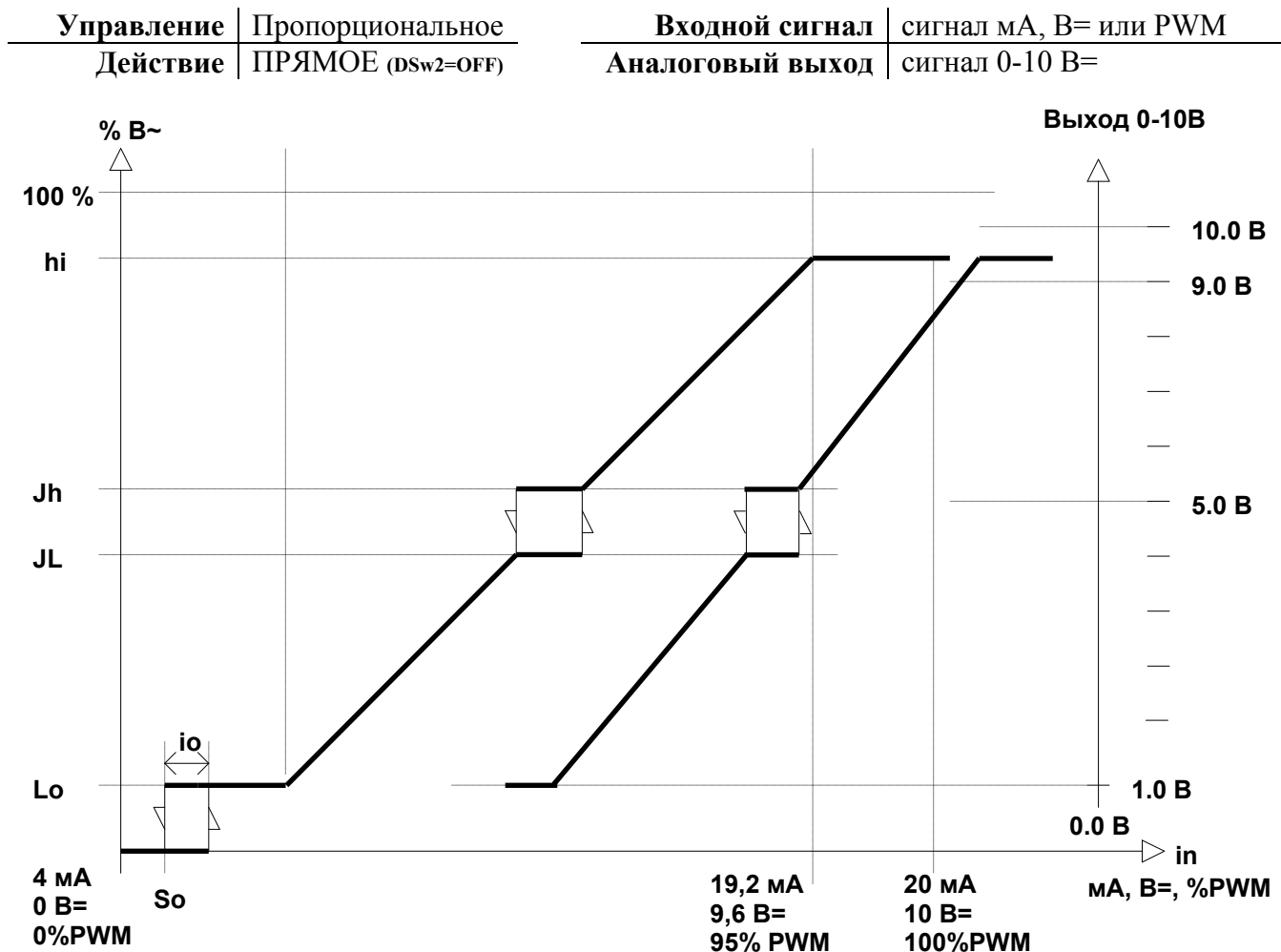
SP	Действующая Рабочая точка (в мА, В=, °С или Бар)
in	Значение используемого входного сигнала - большее из IN1 и IN2 (мА, В=, °С или Бар)
Jh	Максимальное значение выхода зоны Перескока (% В~ сети)
JL	Минимальное значение выхода зоны Перескока (%В~ сети)
Sh	Порог перехода с максимальной скорости hi на полную 100% (мА, В=, °С или Бар)
ih	Гистерезис обратного перехода по Sh : с полной 100% на максимум hi (мА, В=, °С или Бар)
So	Порог перехода с нулевой скорости 0% на минимальную Lo (мА, В=, °С или Бар)
io (**)	Гистерезис обратного перехода по So : с минимальной Lo на нулевую 0% (мА, В=, °С или Бар)
hi	Максимальное значение выхода на краю пропорциональной зоны (% В~ сети)
Lo	Минимальное значение выхода на краю пропорциональной зоны (%В~ сети)
Pb	Значение пропорционально зоны регулятора (мА, В=, °С или Бар)

(**) при $So=0$ значение $io=0$

Если режим **ПРЯМОЙ**, то **So** и **io** для скачка: $0\% \leftrightarrow Lo$, а **Sh** для скачка $hi \leftrightarrow 100\%$.

Если режим **ОБРАТНЫЙ**, то **So** и **io** для скачка: $hi \leftrightarrow 100\%$, а **Sh** для скачка $0\% \leftrightarrow Lo$

5.2 Функциональные диаграммы СЛЭЙВ - драйвера



in	Значение используемого входного сигнала - большее из IN1 и IN2 (mA, V= или %PWM)
Lh	Максимальное значение выхода в Ночном режиме (% V~ сети)
Jh	Максимальное значение выхода зоны Перескока (% V~ сети)
JL	Минимальное значение выхода зоны Перескока (%V~ сети)
So	Порог перехода с нулевой скорости 0% на минимальную Lo (mA, V= или %PWM)
io (**)	Гистерезис обратного перехода по So : с минимальной Lo на нулевую 0% (mA, V= или %PWM)
hi	Максимальное значение выхода на краю пропорциональной зоны (% V~ сети)
Lo	Минимальное значение выхода на краю пропорциональной зоны (%V~ сети)

(**) при $So=0$ значение $io=0$;

При ЛЮБОМ режиме So для скачка $0\% \leftrightarrow Lo$ (отсечка выключения)

Если режим **ПРЯМОЙ**, то So должно быть ближе к началу шкалы– ниже = Выключен.

Если режим **ОБРАТНЫЙ**, то So должно быть ближе к концу шкалы– выше = Выключен

6.0 Электрические ТЕСТЫ RDM 300

Электрические подключения для следующих тестов:

А) Напряжение (тест на электроудар), по CEI EN 60204-1

Электрооборудование должно выдерживать тест на высокое напряжение в течение не менее 1 секунды на всех токопроводящих частях за исключение защитных цепей заземления и защищенных цепей низкого напряжения (PELV = Protective Extra-Low Voltage).

Тестирующее напряжение должно быть:

1. вдвое выше номинального напряжения питания, но не менее **1000 В=** (берется большее из двух);
2. иметь частоту 50 Гц;
3. подаваться с трансформатора с минимумом номинальной мощности 500 ВА.

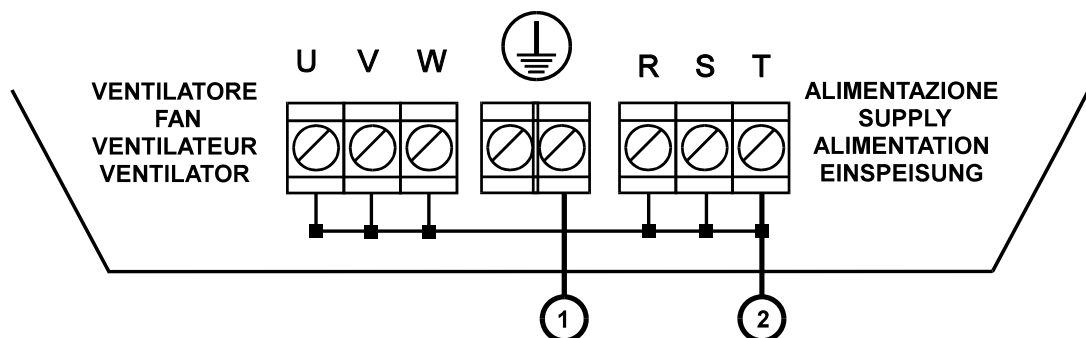
Компоненты, которые не могут выдержать этого напряжения, должны отключаться на время теста.

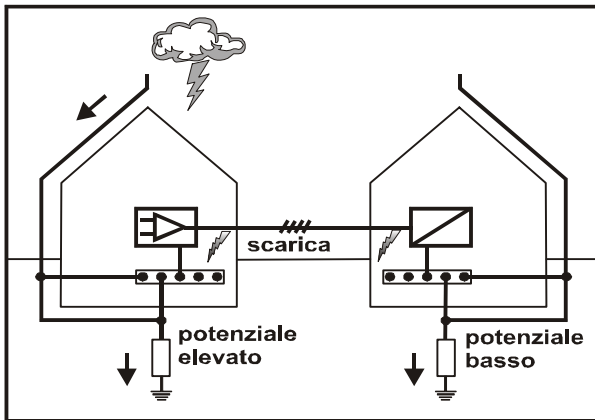
Тестирующее напряжение должно прикладываться между точками **1** и **2**, как показано на **рисунке** ниже.

В) Тест на сопротивление Изоляции по CEI EN 60204-1

Сопротивление изоляции измеряется при **500 В=** между силовым проводником и проводником заземления и должно быть НЕ менее 1 МОм.

Тест производит измерение между точками **1** и **2**, как показано на **рисунке** ниже.



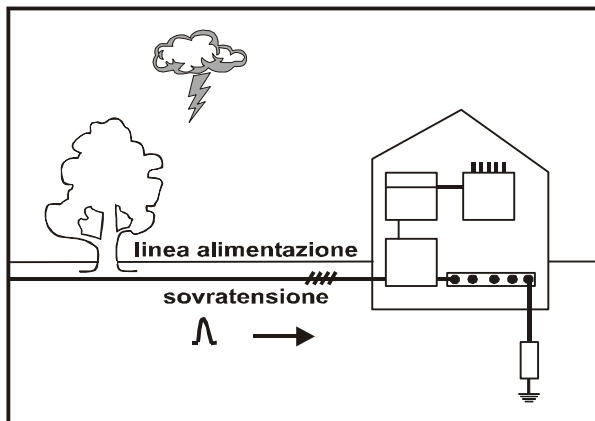


ПРЯМОЙ АТМОСФЕРНЫЙ РАЗРЯД

При прямом ударе молнии в здание с установленной в нем системой защиты компоненты этой системы (дополнительной) попадают по значительную разность потенциалов.

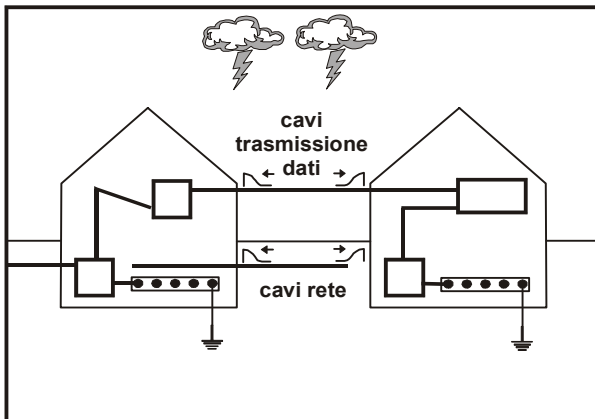
Это событие определяет насколько достаточно изоляция чтобы выдержать создаваемую на активных компонентах разность потенциалов относительно компонентов, подключенных к Земле.

При недостаточно изоляции такой разряд способен повредить электрооборудование.



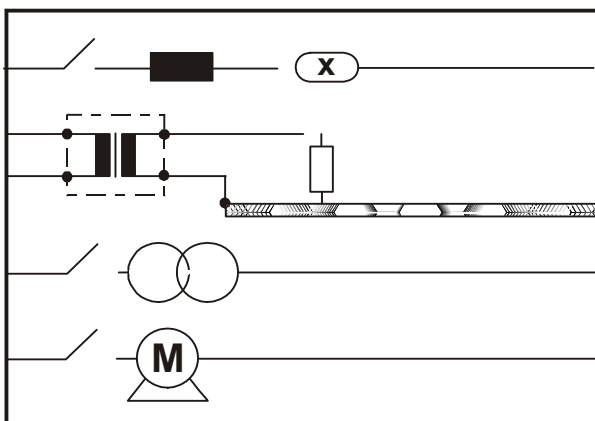
НЕПРЯМОЙ АТМОСФЕРНЫЙ РАЗРЯД

При попадании разряда молнии непосредственно в источник питания, даже при значительном расстоянии от Вашего здания, или при попадании молнии в кабель питания или систему заземления через корни деревьев ТАК ЖЕ генерируется перенапряжение, которое способно повредить электрооборудование.



МЕЖОБЛАКОВЫЙ РАЗРЯД

Если разряд происходит не между облаком и Землей, а между двумя грозовыми облаками (межоблаковый разряд), то генерируемое перенапряжение может не опосредовано приводить к повреждению электрооборудования.



ПЕРЕНАПРЯЖЕНИЕ ПРИ ВКЛЮЧЕНИИ И ВЫКЛЮЧЕНИИ

Операции размыкания и замыкания силовых и, даже, сигнальных электрических цепей могут приводить к появлению перенапряжений.

Перенапряжение может возникать, например, при переключения высоковольтных источников на нулевую нагрузку, при включении и выключении трансформаторов, конденсаторов, мощных индуктивных нагрузок и т.п. и т.д.

Кабели Подключения и их Сечение

Для подачи напряжения при тесте на Перенапряжение на клеммы источника питания (L1, L2, L3, N) используются кабели того же сечения, что и при подаче питания для нормальной работы.

Если же кабель подключения питания имеет меньшее номинальное сечение, то необходимо использовать разрядную защиту устанавливая предохранитель на ток 100А gL типа.

Для подачи напряжения при тесте на Перенапряжение на клеммы заземления номинальное сечение кабеля должно составлять 50% от сечения основного заземления; в любом случае сечение не должно быть менее 6 мм², но не более 25 мм².

Разъем источника перенапряжения должен располагаться максимально близко к ЗЕМЛЕ.

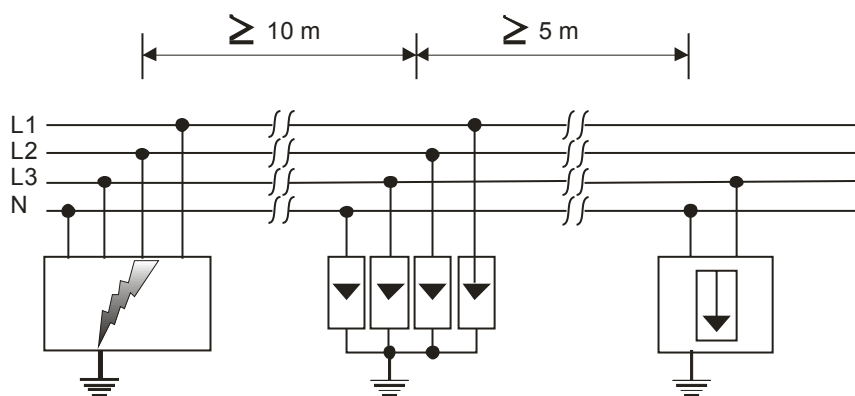
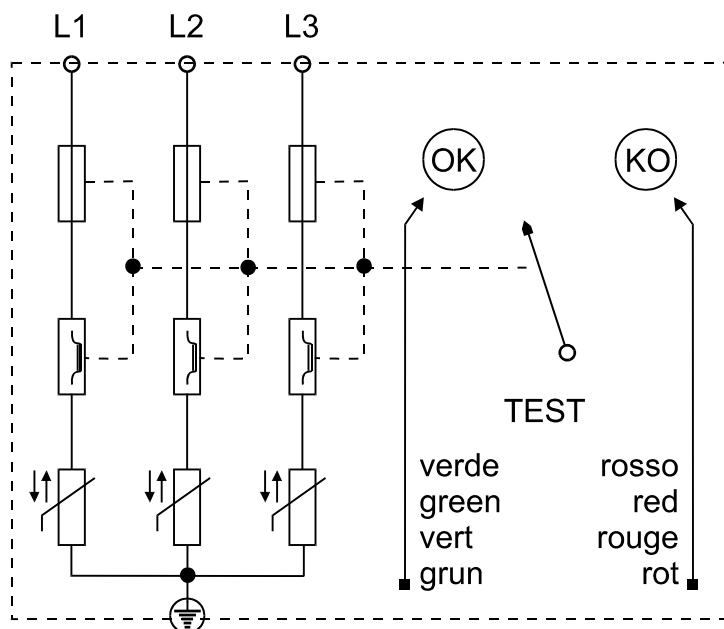


Рисунок слева показывает схему подключения разрядного фильтра при подключении контроллера RDM300 к линии питания. Этот фильтр имеет маленькое окошко, расположенное на съемной картридже, которое отображает уровень защиты от перенапряжения (OK = зеленый - КО = красный).



Выбор кода заказа RDM300

Следующая таблица показывает процедуру выбора кода заказа RDM300 при различном сочетании функций.

Формат кода:	NB	α	$\beta\beta$	$\chi\chi$	δ	ϵ	ϕ	γ	η	φ
α	Число фаз	3	R-S-T- + PE							
$\beta\beta$	Номинальный ток (действующий при 50°C)	08	8 А							
		12	12 А							
		18	18 А							
		20	20 А							
		28	28 А							
$\chi\chi$	Напряжение питания	40	400 В~: Максимум 480 В~/+20%, Минимум: 340 В~/ -15%, Авария: 320 В~/ -20%							
		23	230 В~ +10/-10%							
		48	480 В~ +10/-10%							
δ	Частота	0	50 Гц / 60 Гц с автоматическим определением и выбором частоты							
ϵ	Принцип управления	U	Универсальная модель Мастер или Слэйв							
ϕ	Управляющие сигналы (заводская настройка)	P	Программируемый: пользователь выбирает одну из Конфигураций							
			rtE -01	✓	датчик NTC 10 кОм @ 25°C (диапазон -20°C / 90 °C)					
			rPr420	✓	датчик с сигналом 4-20 мА					
			rPr015	✓	датчик давления с диапазоном 0-15 Бар (4-20 мА)					
			rPr025	✓	датчик давления с диапазоном 0-25 Бар (4-20 мА)					
			rPr030	✓	датчик давления с диапазоном 0-30 Бар (4-20 мА)					
			rPr045	✓	датчик давления с диапазоном 0-45 Бар (4-20 мА)					
			rUu-05	✓	датчик с сигналом 0-5 В=					
			rPu030	✓	ратиометрический датчик давления 0-30 Бар (0-5 В=)					
			rPu045	✓	ратиометрический датчик давления 0-45 Бар (0-5 В=)					
			rUu010	✓	датчик с сигналом 0-10 В=					
			rS-010	✓	сигнал с управляющего прибора 0-10 В= (СЛЭЙВ)					
rS-420	✓	сигнал с управляющего прибора 4-20 мА (СЛЭЙВ)								
rS-PWM	✓	сигнал с управляющего прибора PWM (СЛЭЙВ)								
γ	Защита Корпуса	S	Для внешних установок, Степень защиты IP 55 / 120°C							
		P	Для внутренних установок, Степень защиты IP00							
η	Опции	0	Стандартное подключение: Три фазы + Заземление							
		4	Подключение 4-х моторов (модели на 12А, 18 и 20А) Три фазы + Заземление							
		8	Подключение 4-х моторов (модели на 20А и 28А) Три фазы + Заземление							
φ	Индекс версии	1	Зарезервировано производителем (ELIWELL)							
Серым фоном выделены не стандартные опции, предоставляемые по специальному заказу.										

Указанные номинальные токи (действующие) для полной нагрузки при $T_{\text{среды}} = 50^\circ\text{C}$



IP 55

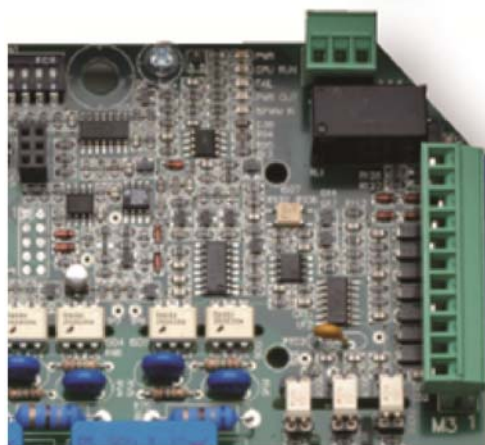
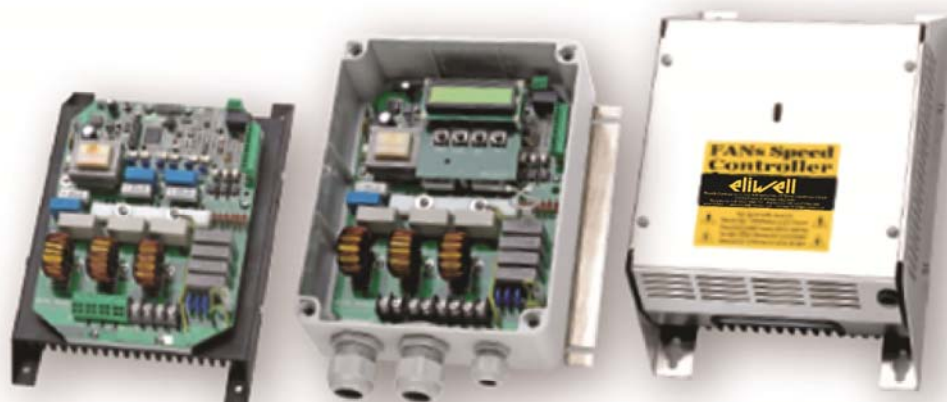


IP20



IP00

eliwell



Soluzioni per la regolazione dei ventilatori
Fan speed control solutions
Soluciones para la regulación de ventiladores
Des solutions pour la régulation des ventilateurs
Lösungen für die Regelung der Lüfter.
Решения для регулировки вентиляторов



Eliwell Controls S.r.l. Via dell' Industria, 15 Zona Industriale Paludi 32010 Pieve d' Alpago (BL) Italy Tel.: +39 0437 986 111 Fax: +39 0437 989 066 www.eliwell.it
Московский офис: Москва 115230, ул. Нагатинская 2/2, подъезд 2, этаж 3, офис 3.; тел/факс: +7 499 611 79 75 / +7 499 611 78 29; www.eliwell.mosinv.ru
9MAA0049 • RU • 11/10 © Copyright Eliwell Controls srl 2011. All rights reserved

ELIWELL оставляет за собой право внесения изменений в продукт без дополнительного уведомления.