

Рис.2. Схема электрическая принципиальная машины холодильной MM 109, MM 111, MM 113, MM 115, MB 108, MB 109 - линейки STANDARD.

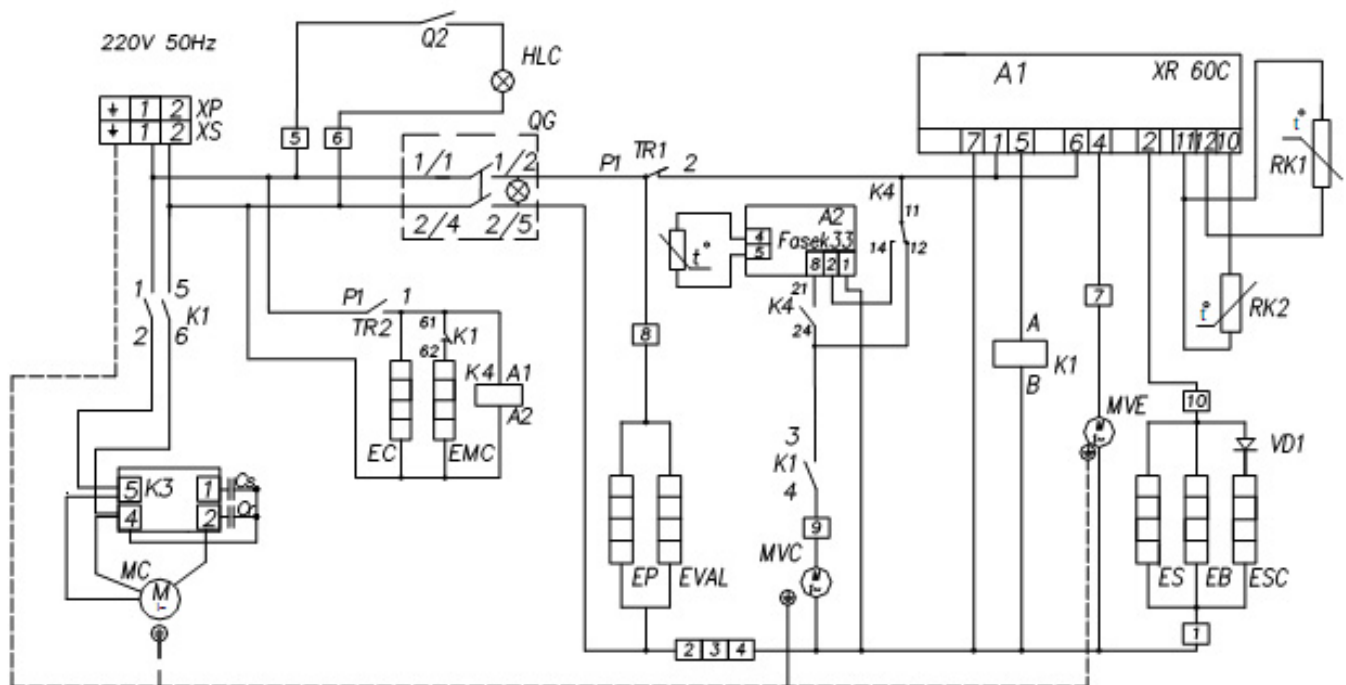


Рис.3. Схема электрическая принципиальная машины холодильной MM 109, MM 111, MM 113, MM 115, MB 108, MB 109 – уличные (U).

Рис.1 (трехфазное питание)

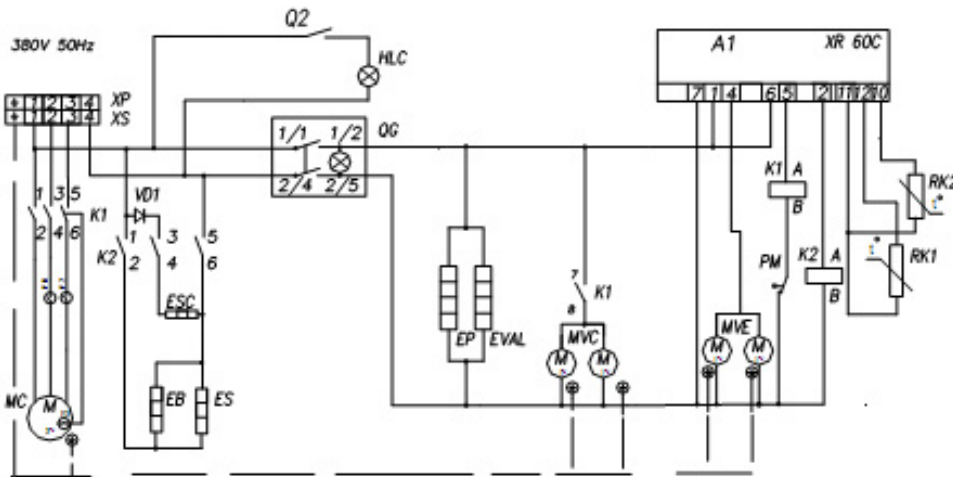


Рис.2 (однофазное питание)
остальное см. рис.1

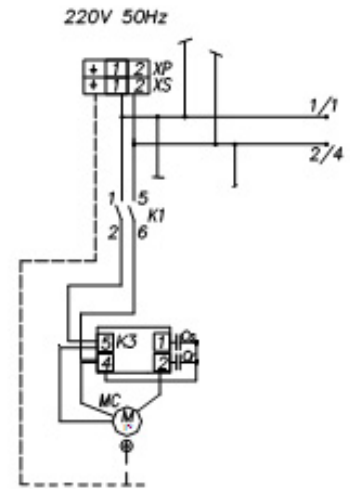
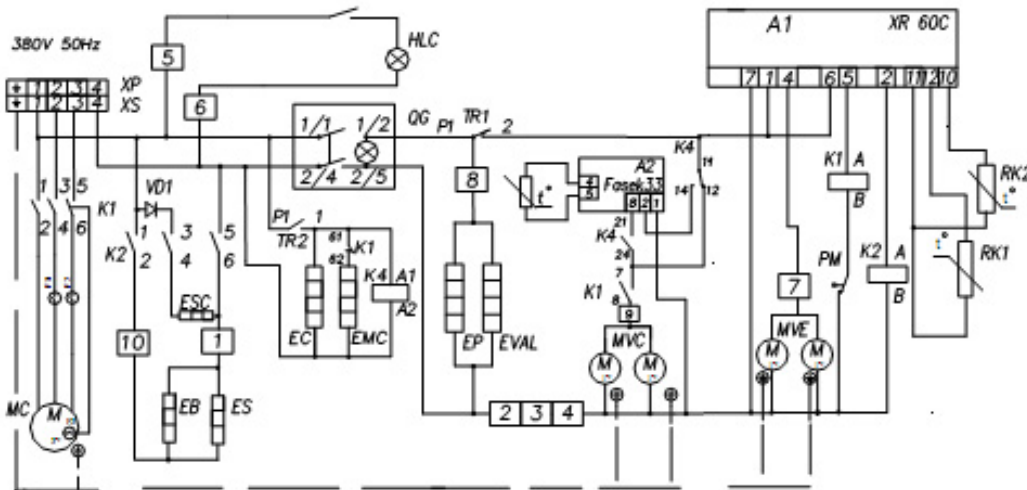


Рис.4. Схема электрическая принципиальная машины холодильной
ММ 218, ММ 222, ММ 226, ММ 232, МВ 211, МВ 214, МВ 216 -
линейки STANDARD.

Питание трехфазное



Питание однофазное, остс
см. "питание трехфазн

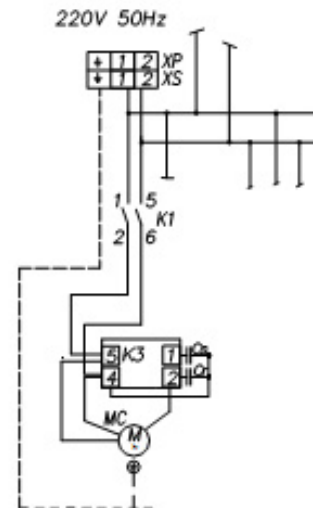


Рис.5. Схема электрическая принципиальная машины холодильной
ММ 218, ММ 222, ММ 226, ММ 232, МВ 211, МВ 214, МВ 216 – уличные (U).