



Контроллер для
управления температурой
ЕКС 201 с двойным термостатом

Введение

Применение

- Контроллер используется для регулирования температуры холодильных установок в супермаркетах.
- За счёт штекерных соединений монтаж данного контроллера первоначально предполагался для производителей холодильного оборудования.

Принцип работы

Этот контроллер содержит регулятор температуры с двойной функцией термостата. Датчики термостата помещены в холодный поток воздуха после испарителя и в тёплый поток воздуха сразу перед испарителем, соответственно. Реле не будет работать, пока оба термостата не дадут сигнал на охлаждение. Когда на установка закрыта «ночная крышка», контроллер сам приспособится к изменившимся обстоятельствам. Другой опцией является то, что активным является только термостат Sout, в то время как температура Sin выбирается для дисплея. Контроллер имеется в двух вариантах, один из них, расширенный, может согласовывать оттаивание посредством кабельного соединения между контроллерами.

Соединение

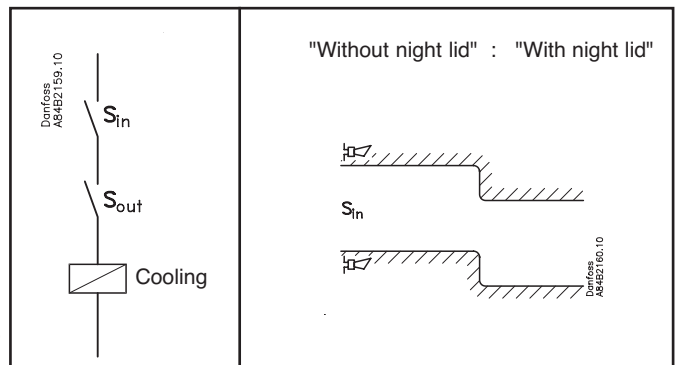
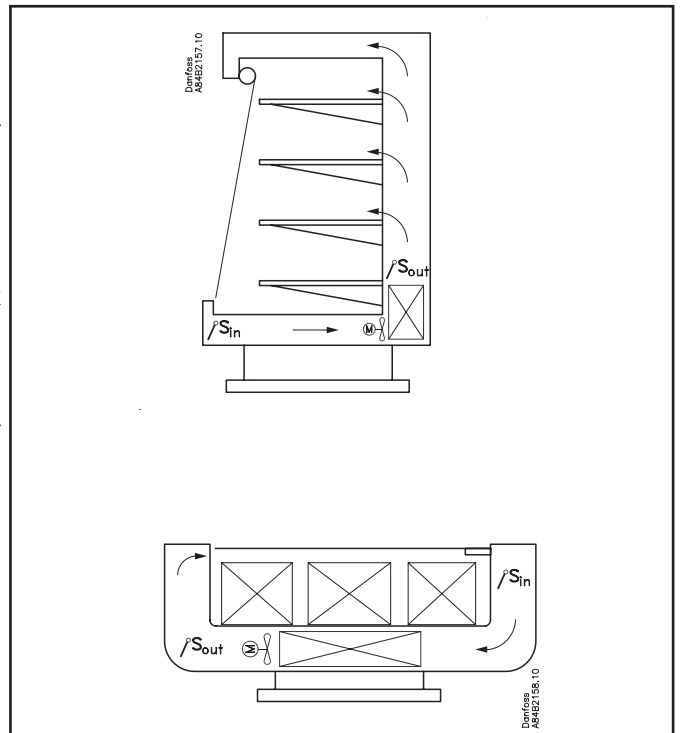
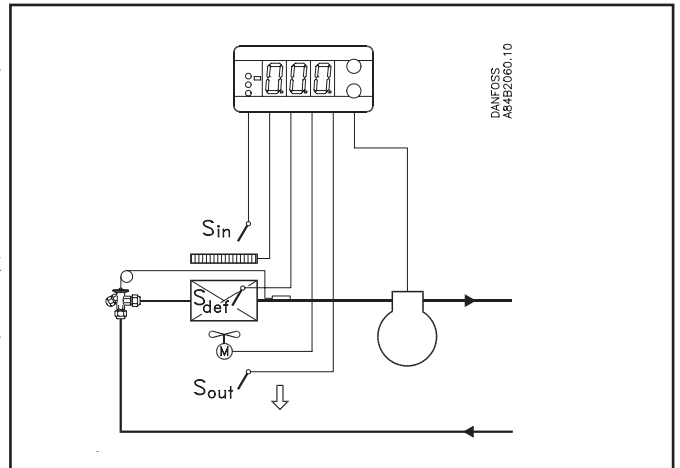
Контроллер снабжён штекерными соединениями, так что быстрое подсоединение может быть выполнено без использования винтовых клемм. Датчики со штекерными соединениями могут быть поставлены с проводами требуемой длины.

Преимущества

- Контроллер может сам регистрировать, опущен ночной занавес, ночная крышка, или нет.
- Контроллер имеет большое количество интегрированных функций, так что он может заменить набор термостатов и таймеров.
- Температуры, временные показатели, рабочие условия, коды параметров, аварийные коды и коды ошибок могут быть считаны с дисплея.
- Три светодиода показывают фактическое состояние системы:
 - охлаждение
 - оттаивание
 - работу вентилятора
- Когда происходит авария, мигают все три светодиода.
- Впоследствии легко установить блок передачи данных.

Функции

- Двойная функция термостата. (Термостат Sin может быть отключен).
- Изменённые аварийные пределы при закрытом ночном занавесе.
- Релейные выходы для:
 - охлаждения (компрессор)
 - вентилятора
 - оттаивания
 - аварийной сигнализации
- Цифровые входы, например для:
 - Координированного оттаивания (только расширенная версия)
 - Начала оттаивания
 - Повторная передача положения контактов через систему передачи данных.



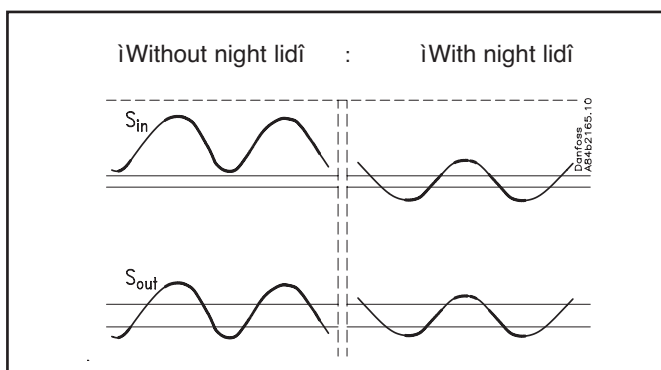
Функции

Термостат

Две температуры S_{in} и S_{out} имеют свою собственную функцию термостата с определённым дифференциалом. До тех пор, пока оба термостата не запросят низкой температуры, охлаждение не начнётся.

Настройка этих двух термостатов основывается на следующем принципе:

- Термостат S_{in} настроен так низко, что он всегда вызывает охлаждение, когда ночная крышка снята.
- S_{out} настроен так, что он будет управлять термостатом.
- Когда ночная крышка будет закрыта, температура S_{in} упадёт и составит часть регулирования.
- Если в ночном режиме система охлаждения работает с более высоким давлением всасывания, термостат S_{out} всё время вызывает режим охлаждения, и соответственно термостат S_{in} будет управлять термостатом.



Координированное оттаивание

Координированное оттаивание может быть выполнено двумя способами. Посредством кабельного соединения между двумя контроллерами, или через систему передачи данных.

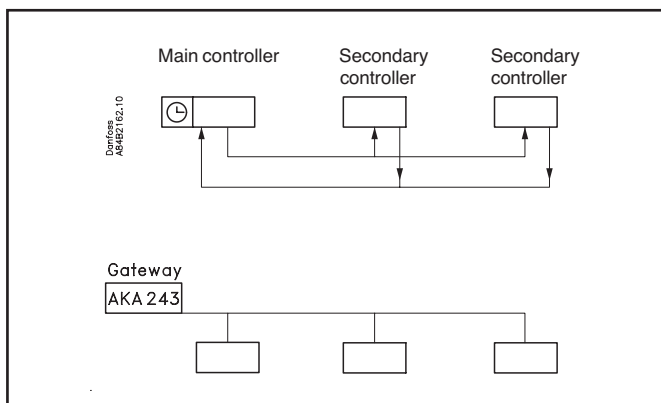
Кабельные соединения (только расширенный контроллер)

Один из контроллеров определяется как главный контроллер, и, если необходимо, в него монтируется модуль с часами реального времени. Другие контроллеры определяются как вторичные контроллеры.

Главный контроллер может теперь начать оттаивание на всех контроллерах одновременно. Индивидуальные контроллеры выполняют оттаивание и затем перейдут в положение ожидания, пока все контроллеры не завершат оттаивание. Затем главный контроллер даст команду на все контроллеры, переведя их в нормальное регулирование.

Оттаивание посредством системы передачи данных

Если все контроллеры снабжены модулями передачи данных и при помощи функции центрального управления оттаивание может координироваться с интерфейсного модуля.



Дополнительные возможности

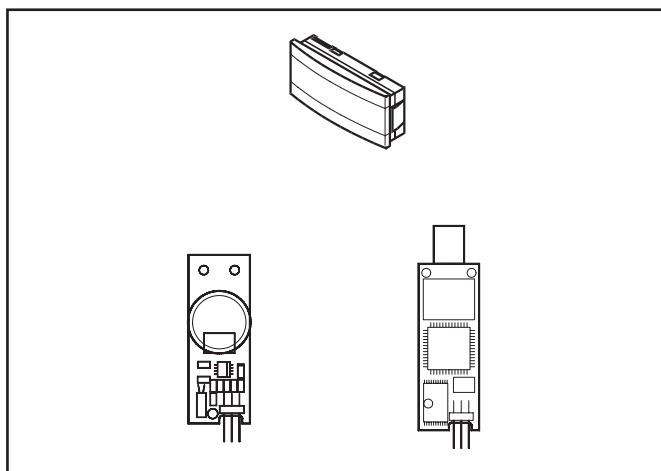
- Если требуется, чтобы на витрине была показана температура, можно смонтировать дисплей. Этот дисплей будет показывать те же самые величины, что выводятся на дисплей контроллера, но у него не будет кнопок управления.
- Часы реального времени либо плата передачи данных могут быть установлены позже, если того требует применение. Контроллер изготавливается вместе со штекером, так что модуль нужно просто вставить внутрь.

- Если требуется, чтобы периодическое оттаивание можно было заменить на оттаивание в определённые часы дня, предусматривается установка часового модуля.

Впоследствии можно будет установить шесть различных периодов времени для дня и ночи.

Этот модуль снабжён резервной батареей питания.

- Если требуется, чтобы управление осуществлялось с ПК, в контроллер нужно установить модуль передачи данных. Более подробно о передаче данных читайте на стр.14.



Функция	Параметр	Параметр при управлении посп. передачи данных
Нормальный дисплей		
Обычно величина температуры отображается с одного из двух датчиков термостата – S1 или S2. В o17 определяется каким.		Температура Sin Температура Sout
Термостат		Термостат
Настройка Регулирование основывается на заданной величине. См. также страницы 3 и 15.	Out	Уставка Sout (Показана на всех дисплеях меню)
Настройка Регулирование основывается на заданной величине. См. также страницы 3 и 15. (Настройка/функция могут быть выбраны в o14)	In	Уставка Sin (Показана на всех дисплеях меню)
Единицы измерения температуры Здесь вы выбираете, должен ли контроллер показывать температуру в °C или F.	r05	Единицы измерения температуры °C=0, F=1 (В АКМ только °C неза-висимо от настройки)
Дифференциал Sout Когда температура Sout выше, чем настройка Sout плюс установленный дифференциал, функция термостата начнёт вызывать охлаждение. Контроллер не будет включать реле компрессора, пока оба термостата не начнут вызывать охлаждение.	r07	Sout diff
Дифференциал Sin Когда температура Sin выше, чем настройка Sin плюс установленный дифференциал, функция термостата начнёт вызывать охлаждение. Контроллер не будет включать реле компрессора, пока оба термостата не начнут вызывать охлаждение. (Настройка/функция могут быть выбраны в o14)	r08	Sin differential
Коррекция сигнала с Sout (Возможность компенсации неточности показаний прибора из-за длины кабеля датчика)	r09	Смещение Sout
Коррекция сигнала с Sin (Возможность компенсации неточности показаний прибора из-за длины кабеля датчика)	r10	Смещение Sin
Аварийная сигнализация		Аварийные настройки
Контроллер может выдать аварийный сигнал в различных ситуациях. При аварийном сигнале все светодиоды на лицевой панели контроллера будут мигать, а аварийное реле будет активировано.		
Задержка аварийного сигнала Если превышена одна из двух предельных величин, включается функция таймера. Аварийный сигнал не активируется, пока не истечёт установленное время задержки. Время задержки выставляется в минутах.	A03	Задержка температурного аварийного сигнала
Верхнее отклонение для Sout Здесь вы устанавливаете, когда начинает работать аварийная сигнализация по высокой температуре. Величина задаётся в Кельвинах. Аварийная сигнализация включится, если температура превысит установленную настройку плюс верхнее отклонение.	A05	Sout верхнее отклонение
Нижнее отклонение для Sout Здесь вы устанавливаете, когда начинает работать аварийная сигнализация по низкой температуре. Величина задаётся в Кельвинах. Аварийная сигнализация включится, если температура опускается ниже установленной настройки минус нижнее отклонение.	A06	Sout нижнее отклонение
Верхнее отклонение для Sin Здесь вы устанавливаете, когда начинает работать аварийная сигнализация по высокой температуре. Величина задаётся в Кельвинах. Аварийная сигнализация включится, если температура превысит установленную настройку плюс верхнее отклонение.	A07	Sin верхнее отклонение
Нижнее отклонение для Sin Здесь вы устанавливаете, когда начинает работать аварийная сигнализация по низкой температуре. Величина задаётся в Кельвинах. Аварийная сигнализация включится, если температура опускается ниже установленной настройки минус нижнее отклонение.	A08	Sin нижнее отклонение

<p>Смещение аварийных сигналов Sin, когда установлен «ночной занавес» При установленном ночном занавесе данная настройка сместит два аварийных предела для Sin. Эта величина будет добавлена к A07 и A08. (Если установлена положительная величина, пределы будут повышены. Отрицательная величина опустит пределы).</p>	A09	Ночное смещение Sin
		При помощи системы передачи данных может быть определена важность отдельных аварийных сигналов. Установка осуществляется в Меню «Alarm definitions». См. также стр. 14.
		Состояние авар. сигнала/реле Здесь вы можете считать состояние аварийного сигнала или сможете принудительно управлять реле в режиме «ручное управление». ON=рабочее состояние аварийной сигнализации.
Компрессор		Компрессор
Реле компрессора работает в сочетании с двумя термостатами. Только когда оба термостата запрашивают охлаждение, включается реле компрессора.		
<p>Периоды работы Для предотвращения неравномерной работы могут быть заданы величины времени, в течение которых компрессор должен работать после пуска и минимальное время остановки. Периоды работы не соблюдаются после начала оттаек.</p>		
Мин. время включения (в минутах)	c01	Min. ON-time
Мин. время выключения (в минутах)	c02	Min. OFF-time
<p>Функции безопасности при дефектах датчиков Если датчик камеры повреждается (закорочен или оборван), контроллер запустит контрольную частоту включения компрессора в то же самое время, как будет выдан аварийный сигнал повреждения датчика. Если контроллер работал так долго, что реле компрессора сработало 72 раза, контроллер отметит различные периоды включения/выключения реле компрессора. Тогда регулирование будет продолжаться согласно установленным средним периодам ON/OFF. Однако если контроллер не завершил 72 операции, регулирование будет использовать период времени в 20 минут. В течение этих 20 минут компрессор будет запущен и остановлен этой процентной настройкой. Настойка, скажем, в 40% будет включать реле в течение 8 минут из 20.</p>	c03	Cutin frequency (Частота включений)
Светодиод на лицевой панели контроллера покажет, производится ли охлаждение.		Реле компрессора Здесь вы можете считать состояние аварийного сигнала или сможете принудительно управлять реле в режиме «ручное управление»
Оттаивание		Оттаивание
Контроллер содержит функцию таймера, так что оттаивание может запускаться периодически, например каждые 8 часов. Если оттаивание должно производиться в определённые часы дня, должна быть сделана соответствующая настройка, однако контроллер может быть также снабжён модулем, содержащем часы реального времени. Когда эти часы установлены, оттаивание может быть начато в определённое время дня. Вы должны установить, должна ли оттайка быть электрической или горячим газом. Оттаивание фактически останавливается по температуре.		
<p>Включение компрессора во время оттаивания Здесь вы должны установить, должна ли оттайка быть электрической или горячим газом. Во время оттаивания реле оттаивания будет работать. Данная настройка будет иметь влияние на функцию реле компрессора во время оттаивания. Если выбрано «no», реле компрессора не будет активировано. Если выбрано «yes», реле будет работать.</p>	d01	Компрессор ON во время оттайки
<p>Температура остановки оттаивания Оттаивание останавливается при определённой температуре на датчике Sdef (или Sout, см.d10). Устанавливается значение температуры.</p>	d02	Температура остановки оттаивания

<p>Интервал между запусками оттаивания Здесь два выбора настройки. Вы ставите функцию в положение «OFF», или устанавливаете интервал. Ставьте в положение «OFF», если вы готовитесь начать оттаивание с использованием DI, или вы монтируете в контроллер модуль реального времени. Интервал: Здесь вы просто устанавливаете, как часто должно запускаться оттаивание. Если используется оттаивания Master/Slave без функции часов, это будет интервал, который определяет оттаивание. Если запуск оттаивания не материализуется через систему передачи данных, будет использоваться интервал как максимальное время между оттаиваниями.</p>	d03	Интервал оттаивания (0=off)
<p>Максимальная длительность оттаивания Эта настройка является периодом безопасности, так что оттаивание будет остановлено, если ещё не произошла остановка по температуре.</p>	d04	Максимальное время оттаивания
<p>Смещение включений оттаивания при пуске после подачи питания Эта функция уместна, если вы имеете несколько холодильных установок или групп, где бы вы хотели сместить первое оттаивание. Эта функция также уместна только тогда, когда вы выбрали оттаивание с интервалом запуска (d03). Эта функция задерживает первое оттаивание на заданное количество минут, но она выполняет это только тогда, когда на контроллер подаётся напряжение.</p>	d05	Регулирование времени
<p>Время каплеобразования Здесь вы устанавливаете время, которое должно истечь после окончания оттаивания до возобновления работы компрессора. (Время, когда вода капает с испарителя).</p>	d06	Время каплеобразования
<p>Задержка пуска вентилятора после оттаивания Здесь вы устанавливаете время, которое должно истечь после запуска компрессора после оттаивания до момента, когда вентилятор может возобновить работу. (Время, когда вода «примерзает» в испарителе).</p>	d07	Задержка пуска вентилятора
<p>Температура запуска вентилятора Вентилятор может быть также запущен немного раньше времени, упомянутом в «Задержке пуска вентилятора после оттаивания», если датчик оттаивания регистрирует допустимую величину. Здесь вы можете установить величину, когда вентилятор сможет начать работу.</p>	d08	Температура начала работы вентилятора
<p>Включение вентилятора во время оттаивания Здесь вы устанавливаете, должен ли вентилятор работать во время оттаивания.</p>	d09	Вентилятор во время оттаивания
<p>Датчик оттаивания Здесь вы устанавливаете, какой из датчиков Sdef или Sout, должен быть датчиком оттайки.</p>	d10	Датчик оттаивания Out=0 1 - Sdef
<p>Задержка аварийного сигнала по температуре после оттаивания Во время и сразу после оттаивания температура «слишком высокая». «Аварийный сигнал по высокой температуре» может быть задержан сразу после оттаивания. Здесь вы должны установить длительность блокирования сигнала.</p>	d11	Задержка аварийного сигнала оттаивания
<p>Задержка отображения дисплея после оттаивания Во время и сразу после оттаивания температура «слишком высокая». Дисплей этой «слишком высокой» температуры устраняется во время оттаивания и, более того, может блокироваться сразу после оттаивания. Здесь вы устанавливаете как долго точные измерения могут блокироваться. Во время и сразу после оттаивания дисплей будет показывать «-d-».</p>	d12	Дисплей задержки времени
<p>Оттаивание при повышении напряжения Здесь вы устанавливаете, должен ли контроллер начинать оттаивание при неполадках с питанием.</p>	d13	Оттаивание при повышенном напряжении
<p>Если желаете увидеть температуру на датчике Sdef, нажмите нижнюю кнопку контроллера.</p>		Температура оттаивания
<p>Если вы желаете запустить дополнительное оттаивание, нажмите нижнюю кнопку контроллера на 20 секунд. Тем же самым способом вы можете остановить длящееся оттаивание.</p>		Запуск оттаивания Здесь вы можете запустить оттаивание вручную
<p>Светодиод на лицевой панели контроллера покажет, происходит ли оттаивание.</p>		Состояние реле оттаивания Здесь вы можете считать состояние реле оттаивания, или можете принудительно управлять реле в режиме «ручного управления»

Часы реального времени		
Контроллер имеет место для одноштекерного модуля, которым может быть модуль для передачи данных или модуль реального времени. Когда установлен модуль передачи данных, контроллер может быть подсоединён к интерфейсу Danfoss типа АКА 243. Управление контроллера в таком случае происходит посредством передачи данных. Пожалуйста, ознакомьтесь с литературой по теме.		
Часы реального времени С этим модулем может быть установлено до шести индивидуальных периодов времени для запусков оттаиваний днём и ночью. Начало оттаивания, установка времени.	t01-t06	
Начало оттаивания, установка минут (1 и 11 принадлежат вместе, и т.д.)	t11-t16	
Установка часов	t07	
Установка минут	t08	
Вентилятор		Вентилятор
В дополнение к функциям вентилятора во время оттаивания, вентиляторы могут быть также остановлены как функция работы компрессора.		
Остановка вентилятора при отключении компрессора Здесь вы можете выбрать, должен ли вентилятор быть остановлен при отключении компрессора	F01	Вентилятор останавливается при отключении компрессора (ON = вентилятор остановлен)
Задержанная остановка вентилятора при отключении компрессора Если вы выбрали остановку вентилятора, когда отключается компрессор, вы можете задержать эту остановку после отключения компрессора. Здесь вы устанавливаете время задержки.	F02	Задержка вентилятора при отключении компрессора
Светодиод на лицевой панели контроллера покажет, работает ли вентилятор.		Реле вентилятора. Здесь вы можете считать состояние реле вентилятора или сможете принудительно управлять реле в режиме «ручное управление»
Разное		Разное
Задержка выходного сигнала после запуска После запуска или неисправности электропитания функции контроллера могут быть задержаны во избежание перегрузок в сети. Здесь вы можете установить время задержки.	o01	Задержка выхода
Управление цифровым входом Контроллер имеет цифровой вход DI, который может быть использован для одной из следующих функций: Off: вход не используется. 1) Передача данных. Если установлен модуль передачи данных, должна быть выбрана эта настройка 1, однако разрешаются также настройки функций 3 и 4. 2) Оттаивание. Установлена контактная функция с возвратной пружиной. Контроллер будет регистрировать, когда вход DI активирован. Тогда контроллер начнёт цикл оттаивания. Если сигнал должен быть получен несколькими контроллерами, очень важно, чтобы ВСЕ соединения были смонтированы одинаково (DI к DI и GND к GND). Также требуется, чтобы все контроллеры питались электроэнергией со своего собственного отдельного блока питания. 3) Ночная крышка. Когда вход закорочен, это является сигналом, что крышка закрыта. 4) Главный выключатель. Когда вход закорочен, происходит регулирование, но регулирование прекращается, когда вход находится в положении OFF. 5) (только 084B67057) Координированное оттаивание с кабельными соединениями. (Однако, если используется координированное оттаивание посредством передачи данных, настройка 5 не применяется).	o02	Управление входом DI Определение относится к цифровой величине, показанной слева (0 = off) Состояние цифрового входа (Измерения) Здесь показано текущее состояние входа DI. ON или OFF
Адрес Если контроллер встроен в сеть с передачей данных, он должен иметь адрес, и главный межсетевой интерфейс (связной процессор) передачи данных должен знать этот адрес. Эти настройки делаются только тогда, когда смонтирован модуль передачи данных и установка кабеля передачи данных завершена. Эта установка описана в отдельном документе «RS.8AC». Адрес устанавливается между 1 и 60. Адрес посылается в интерфейс, когда меню установлено в положение ON	o03 o04	После установки модуля передачи данных, контроллер может управляться на паритетной основе с другими контроллерами регулирования охлаждения ADAP-KOOL®

<p>Код доступа Если настройки в контроллере должны быть защищены кодом доступа, вы можете установить цифровую величину между 0 и 100, если нет, вы можете устранить эту функцию, установив настройку OFF.</p>	o05	
<p>Используемый тип датчика Обычно используется датчик Pt1000 с большой точностью сигнала. Но в особых ситуациях вы также можете использовать датчик PTC (R25 = 1000). Когда используется датчик PT 1000, температура показывается до одной десятой. Если вы используете датчик PTC, температура показывается в целых цифрах.</p>	o06	Датчик типа Pt=0 PTC = 1
<p>Координированное оттаивание с кабельными соединениями (только 084B7057) Подсоединения к контроллеру должны быть выполнены, как описано на стр.13. Off: Координированное оттаивание с кабельным соединением отсутствует. 1. Главный контроллер (Только один контроллер в группе может быть ведущим) 2. Второстепенный контроллер Если производится координированное оттаивание посредством передачи данных, настройка должна быть OFF. Если функция устанавливается во второстепенный контроллер раньше, чем в главный контроллер, начнётся оттаивание. Этого можно избежать, настроив главный контроллер раньше второстепенного.</p>	o13	Регулирование выхода DI Off = 0 Главный контроллер = 1 Второстепенный контроллер = 2
<p>Активный термостат (Активный датчик) Обычно регулирование осуществляется с двумя термостатами, однако при желании термостат Sin можно исключить. Aut: оба термостата участвуют в регулировании Out: Используется только термостат Sout</p>	o14	Актив. Датчик AUTO = 0 Sout = 1
<p>Шаг дисплея Обычно температура показывается с шагом в 1°, если используются датчики PTC, и с шагом в 0,1°, если используются датчики PT. Если требуется, эти деления в 0,1° могут быть подняты до 0,5°. Yes: Даёт деления в 0,5° No: Даёт деления в 0,1° 1° деление для датчиков PTC не может меняться</p>	o15	Деление дисплея = 0,5
<p>Максимальное резервное время после координированного оттаивания Когда контроллер завершит оттаивание, он будет ждать сигнала, который сообщит, что охлаждение может быть возобновлено. Если по той или иной причине этот сигнал не появляется, контроллер сам начнёт охлаждение по истечении резервного времени.</p>	o16	Макс. время выдержки
<p>Выбор сигнала датчика для дисплея Показан автоматический переход между Sout и Sin. Sout показан, когда ночная крышка снята, а Sin, когда ночная крышка надета. Sout: Всегда Sout Sin: Всегда Sin:</p>	o17	Датчик на диспл. AUTO = 0 Sout = 1 Sin = 2
<p>Ручное управление выходами В связи с обслуживанием выходы отдельных реле и цифровой выход могут быть переведены в положение ON. Off: никакой ручной коррекции 1: Реле компрессора ON 2: Реле оттаивания ON 3: Реле вентилятора ON 4: Аварийное реле ON 5: Сигнал подчинённым контроллерам, что требуется оттаивание</p>	o18	Ручное управ. (Показана на всех дисплеях меню) Установлено в положение ON, где впоследствии соответств. реле будет управляться принудительно Не забудьте переключить данную функцию на OFF
		Состояние выхода DI (только 084B7057) Здесь вы можете считать состояние выхода или принудительно управлять выходом в «ручном режиме»
		Пауза после оттаивания Показывает ON, если контроллер работает с коорд. оттаиванием

Сообщение о неисправности		Аварии
<p>В аварийной ситуации светодиоды на лицевой панели будут мигать и реле будут активированы. Если в этой ситуации вы нажмёте верхнюю кнопку, вы увидите на дисплее аварийный отчёт.</p> <p>Существует два вида отчетов об ошибке – это может быть аварийное сообщение о неполадке в результате дневной работы, или может быть сообщение о дефекте монтажа.</p> <p>Аварийные сигналы А будут невидимыми, пока не истечёт время задержки. Сигналы Е, с другой стороны, становятся видимыми сразу, как только происходит ошибка.</p> <p>Могут появиться следующие сообщения:</p>		
A5: Информация. Параметр o16 истёк		Slv def time-out
A6: Аварийный сигнал по высокой температуре Sout		Выс. темп. Sout
A7: Аварийный сигнал по низкой температуре Sout		Низк. темп. Sout
A8: Аварийный сигнал по высокой температуре Sin		Выс. темп. Sin
A9: Аварийный сигнал по низкой температуре Sin		Низк. темп. Sin
E1: Ошибка в контроллере		Ошибка в ЕКС
E4: Отсоединён Sdef		Ошибка датчика оттаивания
E5: Закорочен Sdef		Ошибка датчика оттаивания
E6: Ошибка в часах реального времени. Проверить батарею.		–
E7: Отсоединён Sout		Ошибка датчика Sout
E8: Закорочен Sout		Ошибка датчика Sout
E9: Отсоединён Sin		Ошибка датчика Sin
E10: Закорочен Sin		Ошибка датчика Sin
		<p>Предназначение аварийных сигналов</p>
		<p>Важность отдельных аварийных сигналов может быть определена настройками (0, 1, 2, или 3). См. стр. 14.</p>
Рабочее состояние		(Измерения)
<p>Контроллер проходит через некоторые ситуации регулирования, когда он просто ждёт следующего пункта регулирования. Чтобы сделать ситуации «почему ничего не происходит» видимыми, вы можете посмотреть рабочее состояние на дисплее. Быстро нажмите (1раз) верхнюю кнопку. Если имеется код состояния, он будет показан на дисплее. (Коды состояния имеют более низкий приоритет, чем аварийные коды. Другими словами, вы не сможете увидеть код состояния при активном аварийном сигнале).</p> <p>Отдельные коды состояния имеют следующие значения:</p>		<p>Состояние ЕКС: (Показано на всех дисплеях меню)</p>
S1: Ожидание окончания коорд.оттаивания		1
S2: Когда компрессор работает, он должен продолжать работу по крайней мере x минут		2
S3: Когда компрессор остановлен, он должен оставаться остановленным по крайней мере x минут		3
S4: Испаритель каплет и ждёт время для включения		4
S6: Регулирование без ночной крышки (регулирование Sout)		6
S7: Регулирование с ночной крышкой (регулирование Sin)		7

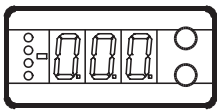
Работа

Дисплей

Величины будут показаны тремя цифрами, и с настройкой вы сможете определить, должна ли температура отображаться в °C или °F.

Светодиоды на лицевой панели

На лицевой панели находятся светодиоды, которые загораются, когда будет активировано относящееся реле. Светодиоды мигают, когда в регулировании появится ошибка. В этой ситуации вы можете загрузить код ошибки в дисплей и снять аварийный сигнал, одновременно нажав на верхнюю кнопку.



В таблице справа приведены различные виды операций, которые могут быть осуществлены. Символы для нажатия на кнопки имеют следующие значения:

- Нажать верхнюю кнопку
- Нажать нижнюю кнопку
- Нажать две кнопки одновременно

Примеры операций

Посмотреть температуру на другом датчике регулировки

1. Нажать две кнопки одновременно

Посмотреть температуру на датчике оттаивания

1. Нажать нижнюю кнопку

Настроить меню

1. Нажать верхнюю кнопку, пока не покажется параметр
2. Нажать одну кнопку и найти параметр, который вы хотите изменить.
3. Нажать обе кнопки одновременно, пока не покажется величина параметра.
4. Нажать одну из кнопок и выбрать новую величину.
5. Снова нажать обе кнопки для завершения настройки.

Кнопки

Когда вы хотите сменить настройку, две кнопки дадут вам большую или меньшую величину в зависимости от того, какую кнопку вы нажмёте. Однако прежде, чем вы измените величину, вы должны получить доступ в меню. Вы получаете это, нажав на верхнюю кнопку в течение нескольких секунд – вы войдёте в колонку с кодами параметров. Найдите код параметра, который вы хотите изменить, и нажмите две кнопки одновременно. Когда вы изменили величину, сохраните новую величину, снова нажав две кнопки одновременно.

- Даёт доступ к меню (или снимает аварийный сигнал)
- Даёт доступ к изменениям
- Сохраняет изменение

Что делать	Начальная настройка контроллера	Работа кнопок	Конечная настройка контроллера
Прочсть или изменить коды параметра или настройки	Нормальная работа (или авария) Неизвестные коды и настройки		Нормальная работа (или авария) Известные коды и настройки
Восстановить все фабричные настройки	Неизвестные настройки		Коды и настройки = фабр. настройки
Считать температ. датчика оттаивания	Нормальная работа (или авария)		Нормальная работа
Считать температ. другого датчика	Нормальная работа (или авария)		Нормальная работа
Ручной пуск опер. оттаивания	Нормальная работа		Нормальная работа
Ручная остановка опер. оттаивания	Операция оттаивания		Нормальная работа
Отключение авар. реле	Аварийное реле активировано		Аварийное реле не активировано
Считать аварийные коды и коды повр.	Аварийное реле не активировано		Аварийный сигнал

Room temp. = S_{out} or S_{in}

Обзор меню

Функция	Параметр	Мин.	Макс.
Нормальный дисплей			
Показывает температуру на выбранном датчике	-		°C
Кратковременно нажмите нижнюю кнопку, чтобы увидеть температуру на датчике оттаивания.	-		°C
Кратковременно и одновременно нажмите обе кнопки, чтобы увидеть температуру на другом датчике термостата	-		°C
Термостат			
Величина отключения для Sout	Out	-50 °C	50 °C
Величина отключения для Sin	In	-50 °C	50 °C
Блок температуры	r05	°C	°F
Дифференциал Sout	r07	0.1 K	20 K
Дифференциал Sin	r08	0.1 K	20 K
Коррекция сигнала с Sout	r09	-20.0 K	20.0 K
Коррекция сигнала с Sin	r10	-20.0 K	20.0 K
Аварийная сигнализация			
Задержка аварийного сигнала по температуре	A03	0	90 мин.
Верхнее отклонение для Sout (выше настройки температуры)	A05	0 K	50 K
Нижнее отклонение для Sout (ниже настройки температуры)	A06	-50 K	0 K
Верхнее отклонение для Sin (выше настройки температуры)	A07	0 K	50 K
Нижнее отклонение для Sin (ниже настройки температуры)	A08	-50 K	0 K
Смещение аварийных сигналов Sin при надетой ночной крышке	A09	-50 K	50 K
Компрессор			
Минимальное время ON	c01	0 мин.	15 мин.
Минимальное время OFF	c02	0 мин.	15 мин.
Частота отключения при неисправности датчика	c03	0 %	100 %
Оттаивание			
Компрессор ON во время оттаивания	d01	No	Yes
Температура остановки оттаивания	d02	0	25 °C
Интервал между запусками оттаивания	d03	OFF	48 ч
Максимальная длительность оттаивания	d04	0	180 мин.
Смещения времени для включений оттаивания во время запусков	d05	0	60 мин
Время каплеобразования	d06	0	20 мин.
Задержка для запуска вентилятора или оттаивания	d07	0	20 мин.
Температура запуска вентилятора (>25°C = OFF)	d08	-25	26 °C
Включение вентилятора во время оттаивания (да/нет)	d09	No	Yes
Датчик оттаивания Out: используется Sout, Def: используется Sdef	d10	Out	Def
Задержка аварийной сигнализации по температуре после оттаивания	d11	0	200 мин.
Задержка изображения дисплея после оттаивания	d12	0	30 мин.
Оттаивание при повышении напряжения	d13	No	Yes
Часы реального времени (если установлены)			
1. Начало оттаивания. Часы	t01	OFF	23 ч
1. Начало оттаивания. Минуты	t11	0	59 мин.
2. Начало оттаивания. Часы	t02	OFF	23 ч
2. Начало оттаивания. Минуты	t12	0	59 мин.
3. Начало оттаивания. Часы	t03	OFF	23 ч
3. Начало оттаивания. Минуты	t13	0	59 мин.
4. Начало оттаивания. Часы	t04	OFF	23 ч
4. Начало оттаивания. Минуты	t14	0	59 мин.
5. Начало оттаивания. Часы	t05	OFF	23 ч
5. Начало оттаивания. Минуты	t15	0	59 мин.
6. Начало оттаивания. Часы	t06	OFF	23 ч
6. Начало оттаивания. Минуты	t16	0	59 мин.
Установка часов	t07	0	23 ч
Установка минут	t08	0	59 мин.
Вентилятор			
Остановка вентилятора при отключении компрессора	F01	No	Yes
Задержка остановки вентилятора при отключении компрессора	F02	0	15 мин.

Разное			
Задержка выходного сигнала после запуска	o01	0	600 с
Сигнал на цифровом входе: OFF = не используется, 1 = передача данных, 2 = оттаивание, 3 = ночная крышка, 4 = внешний пуск/остановка, 5 = только 084В 7057. Координированное оттаивание с кабельным соединением.	o02	OFF	5
Адрес сети (диапазон = 0 –60)	o03*	0	990
Выключатель ON/OFF (сообщение service-pin)	o04*	OFF	100
Код доступа	o05	OFF	100
Тип используемого датчика (Pt/PTC)	o06	Pt	PTC
Координированное оттаивание с кабельным соединением (Только 084В7057) OFF = не используется, 1 = главный контроллер, 2 = второстепенный контроллер	o13	OFF	2
Активный термостат (активный датчик) Aut: Оба термостата Out: только Sout	o14	Aut	Out
Деление дисплея = 0,5 (только если датчик Pt) po=0,1, yes=0,5	o15	no	yes
Максимальное время ожидания после координированного оттаивания	o16	1	30 мин.
Выберите сигнал датчика для дисплея Aut: Автоматический переход Sout/Sin Out: Всегда Sout. In: Всегда Sin	o17	Aut	In
Ручное управление выходами OFF = ручное управление отсутствует 1: ON на выходе компрессора 2: ON на выходе оттаивания 3: ON на выходе вентилятора 4: ON на выходе аварийного сигнала 5: ON на выходе DO Когда ручное регулирование закончено, необходимо переключить на OFF.	o18	OFF	5

*) Эта настройка возможна только тогда, когда в контроллер установлен модуль передачи данных.

Заводская настройка

Если вы хотите вернуться к заводским настройкам, вы можете это сделать следующим способом:

- Отключите подачу питания на контроллер
- Держите утопленные обе кнопки при возобновлении подачи питания

Контроллер может выдать следующие сообщения			
E1	Сообщения об ошибке	Ошибка в контроллере	
E4		Sdef отсоединён	
E5		Sdef закорочен	
E6		Смените батареи	
E7		Sout отсоединён	
E8		Sout закорочен	
E9		Sin отсоединён	
E10		Sin закорочен	
A5		Аварийное сообщение	Информация. Параметр o16 истёк
A6			Авария по высокой температуре (Sout)
A7	Авария по низкой температуре (Sout)		
A8	Авария по высокой температуре (Sin)		
A9	Авария по низкой температуре (Sin)		
S1	Сообщение о состоянии	Ожидание завершения координированного оттаивания	
S2		Время ON	
S3		Время OFF	
S4		Время каплеобразования	
S6		Регулирование без ночной крышки (Sout reg.)	
S7		Регулирование с ночной крышкой (Sin reg.)	

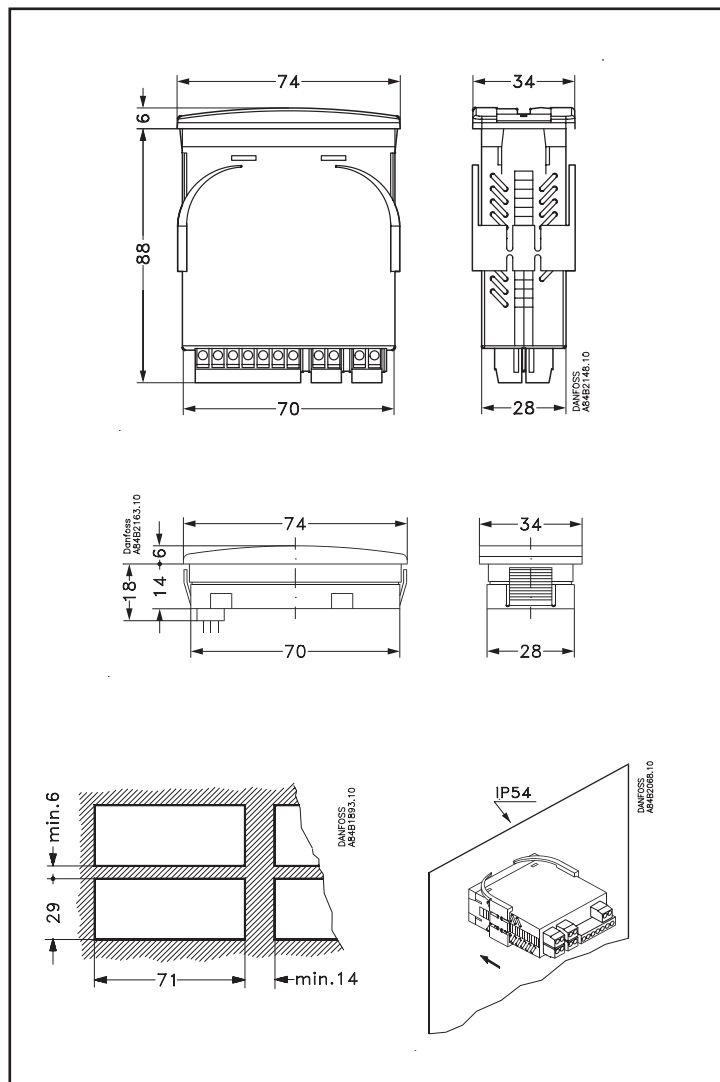
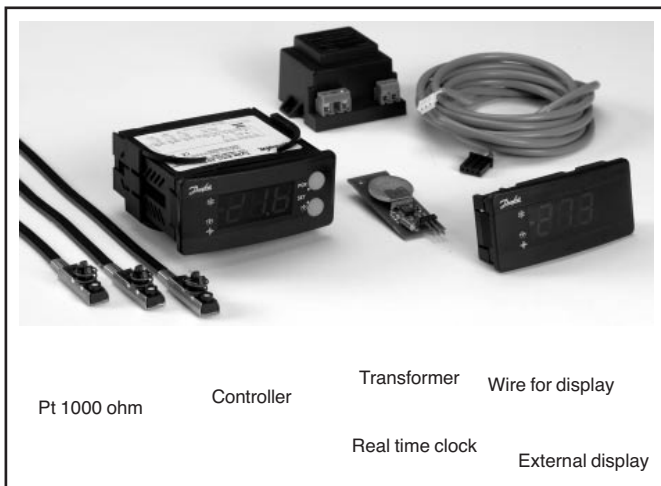
Технические данные

Напряжение питания	12 В пер.ток/пост.ток	
Потребляемая мощность	2.5 ВА Контроллеры должны быть подсоединены к отдельному трансформатору мини-мум 3 ВА	
Датчики (3)	Pt 1000 или PTC (R25 = 1000 Ом)	
Система датчиков контроллера	Диапазон измерения	-60 ° +50 °С
	Точность	±0,5 °С для температуры датчика -35 ° + 25 °С ±1 °С для температуры датчика -60 ° + 35 °С и +25 ° + 50 °С
Дисплей	Светодиод, трёхзначный	
Цифр. ввод	Сигнал с контактной функцией	
Эл. соединит. кабель	Макс. 1,5мм ² многожильный кабель	
Реле	Реле охлаждения	SPST NC, I _{max} =6А омич/3А, АС 15* индуктивное
	Реле оттаивания	SPST NO, I _{max} =6А омич/3А, АС 15* индуктивное
	Реле двиг. вентилятора	SPST NC, I _{max} =6А омич/3А, АС 15* индуктивное
	Общая клемма	Макс. 11 А в общем соединении
	Реле авар. сигнализации	SPST NO, I _{max} = 4 А омич/1А, АС 15* индуктивное 1 мин.=1мА при 100 мВ**
Окружающая температура	Во время работы	-10 – 55 °С
	Во время транспортировки	-40 – 70 °С
Плотность	IP 54	
Разрешения	EU Low Voltage Directive and EMC demands re CE-marking complied with. LVD-tested acc. to EN 60730-1 and EN 60730-2-9 EMC-tested acc. to EN 50081-1 and EN 50081-2	

* АС 15 нагрузка в соответствии с EN 60947-5-1

** Золотое покрытие обеспечивает функцию включения при малых контактных нагрузках.

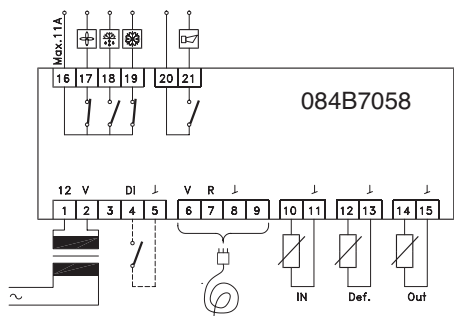
Обзор продукции



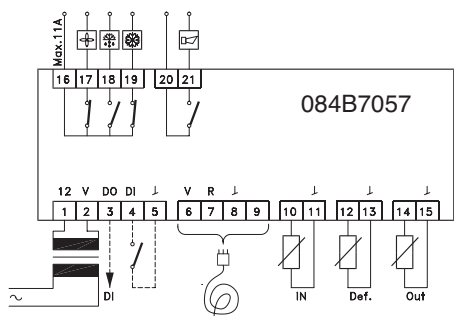
Оформление заказа

Тип	Функция	Но. кода
ЕКС 201	Контроллер температуры	084В7058
ЕКС 201	Контроллер температуры с координированным оттаиванием посредством кабельных соединений	084В7057
ЕКА 172	Часы реального времени	084В7070
ЕКА 171А	Модуль передачи данных (FTT 10 модуль)	084В7094
ЕКА 171В	Модуль передачи данных (RS 485 модуль)	084В7095
ЕКА 161	Блок дисплея	084В7019
-	Кабель для блока дисплея (2 м со штекером, 24 pcs)	084В7179

Соединения



DANFOSS
AB4B2061.10



DANFOSS
AB4B2062.10

Тыльная сторона контроллера



- Клеммы реле
- Реле аварийной сигнализации
- Место для блока передачи данных или часов
- Подача напряжения и цифровые входы
- Внешний дисплей, если применяется
- Датчики S_{in}, S_{def}, S_{out}

Разъёмное соединение

Принадлежащие штекеры не прилагаются.

- Зелёные штекеры (светлые на фото) – типа Феникс. Противоположные штекеры с винтовыми клеммами и называются:
 - MVSTBW 2,5/4 – ST –5,08
 - MVSTBW 2,5/2 – ST –5,08
 - MCVW 1,5/5 – ST –3,81
- Чёрные штекеры – модуля типа AMP 2 (4-полюсные и 2-полюсные)
(Danfoss может поставить датчики со штекерами)

Датчики

Должны быть подсоединены датчики Sin и Sout. Sdef по желанию.

Аварийные реле

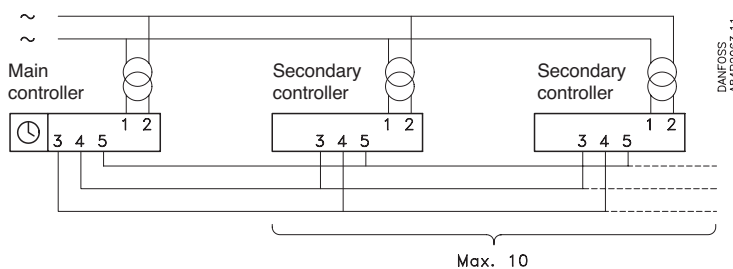
Не существует взаимосвязи между положением контактов в аварийных ситуациях и когда контроллер обесточен. Во время нормальной работы контакты замыкаются вне аварийной ситуации.

Передача данных

Если смонтирован модуль передачи данных, очень важно, чтобы установка кабеля связи была выполнена правильно.

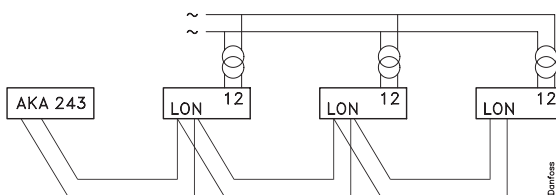
См. отдельную брошюру No.RC.8A.C...

1. Координированное оттаивание посредством кабельных соединений



DANFOSS
AB4B2063.11

2. Координированное оттаивание посредством передачи данных.



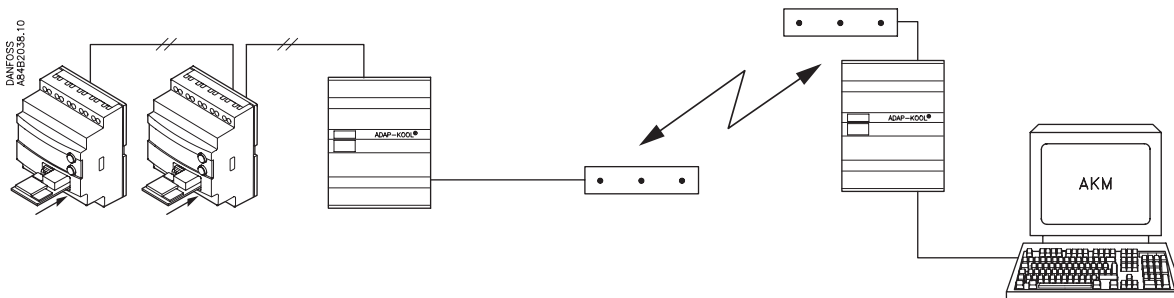
DANFOSS
AB4B2164.10

Передача данных

Эта страница содержит описание небольшого количества возможностей, которые будут в вашем распоряжении, если контроллер снабжён передачей данных.

Если вы хотите узнать больше об управлении контроллерами посредством ПК, вы можете заказать дополнительную литературу.

Примеры



Каждый контроллер снабжён модулем типа EKA 171 со штекерным соединением

Этот интерфейс теперь будет контролировать двустороннюю связь с контроллерами.

Когда с одного из контроллеров будет получен аварийный сигнал, интерфейс – через модем – делает телефонный звонок в обслуживающую компанию.

Теперь всеми функциями контроллера можно управлять с различных дисплеев меню.

Эти контроллеры затем подсоединяются к двухжильному кабелю.

Он будет собирать величины температур и получать аварийные сигналы. В случае аварии аварийное реле будет активировано в течение двух минут.

В сервисной компании установлен модем, интерфейс и ПК с ПО типа АКМ.

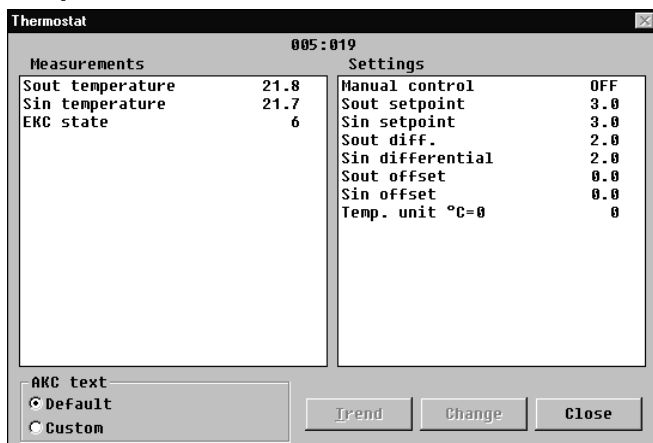
Эта программа, например, может раз в день загружать все собранные величины температур.

К одному кабелю может быть подключено до 60 контроллеров.

Этот кабель также подсоединяется к межсетевому интерфейсу типа АКА 243.

Теперь интерфейс может быть подключён к модему.

Пример дисплея меню



- С одной стороны показаны измерения, а с другой – настройки.
- У вас также будет возможность увидеть названия параметров функций на стр.4 – 9.
- При помощи простого переключения величины

- также могут быть показаны в виде диаграммы развития.
- Если вы хотите проверить любые измерения температуры, вы можете увидеть их в подборке регистрации данных.

Аварийные сигналы

Если контроллер расширен блоком передачи данных, то возможно определить важность передаваемых аварийных сигналов.

Эта важность определяется настройками 1, 2, 3, или 0. Если иногда будет появляться аварийный сигнал, он приведёт к одному из следующих действий:

передан аварийный текст, но значением статуса 0.

2 = сообщение
Аварийный текст передан со значением статуса 2. Позднее, когда «сообщение» прекратится, будет передан аварийный текст, но значением статуса 0.

3 = Аварийный сигнал
Как «1», но выход реле главного интерфейса не активирован.

0 = Остановленная информация
Аварийный текст остановлен в контроллере. Он никуда не передан.

- 1 = Аварийный сигнал
Аварийное сообщение отослано с аварийным статусом 1. Это значит, что интерфейс с адресом 125 в системе будет иметь свой выход аварийного реле активированным в течение двух минут. Позднее, когда аварийный сигнал прекратится, будет пе-

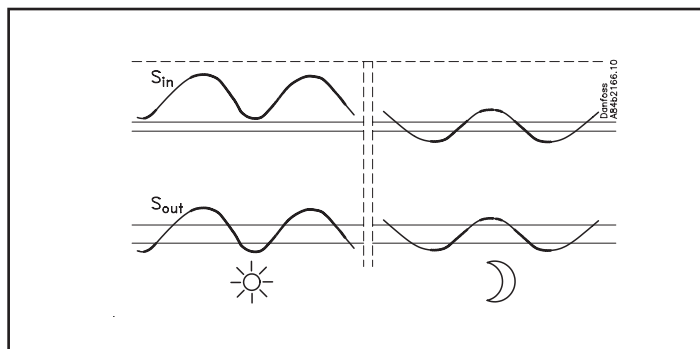
Приложение

Ночная крышка надета или снята

Контроллер использует эту функцию для указания температуры S_{out} (ночная крышка снята) или температуры S_{in} , когда он также использует другие пределы аварийности (ночная крышка надета).

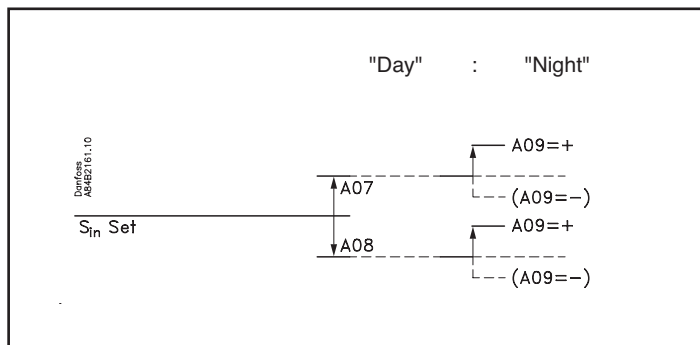
Эта ситуация определяется или контактной функцией на выходе DI, или посредством взаимодействия между двумя функциями термостата.

- Если S_{in} постоянно вызывает охлаждение, а S_{out} является термостатом, который включается и выключается, ночная крышка снята.
- Если S_{in} участвует в температурном контроле вместе с S_{out} , ночная крышка надета.



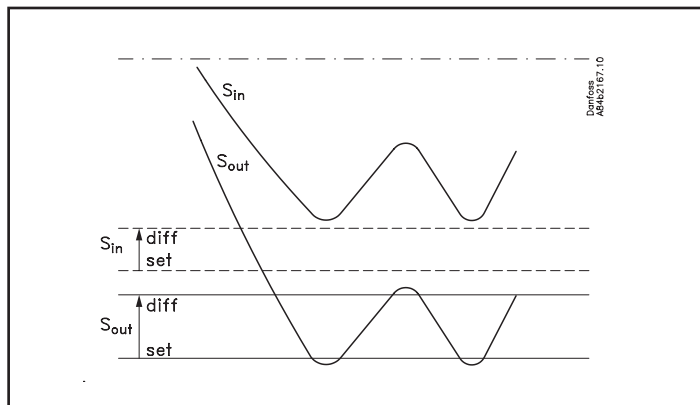
Аварийные сигналы по температуре

Существуют мин. и макс. пределы как для температуры S_{in} , так и для температуры S_{out} . Величины для S_{in} могут быть смещены, когда регулирование регистрирует, что ночная крышка надета, или если сигнал получен на вход DI, и этот вход определён для настройки 3.



Как настроить контроллер

1. Установите термостат S_{out} на ожидаемую температуру.
2. Установите S_{in} на ту же самую температуру или немного выше, так чтобы термостат не отключился.
3. Подождите, пока не упадёт температура, а термостат S_{out} выключится и включится.
4. Измерьте температуру S_{in} (температура продуктов будет на пару градусов ниже, чем температура S_{in}).
5. Если температура S_{in} удовлетворительная, переходите к следующему пункту. Если нет, измените настройку термостата S_{out} и повторите вышеуказанную процедуру.
6. Когда настройка термостата S_{out} завершена, можно настраивать термостат S_{in} .



Обращаем внимание на температуру S_{in} : она будет колебаться в пределах пары градусов в зависимости от того, когда термостат S_{in} включается и выключается.

Заметьте низшую температуру S_{in}

Установите настройку S_{in} таким образом, чтобы настройка плюс дифференциал S_{in} были на один градус ниже, чем самая низкая температура S_{in} . (Обычно дифференциал S_{in} меньше, чем дифференциал S_{out}).

Настройка S_{in} должна быть установлена выше, чем самая высокая температура S_{out} .

Если вы не можете запустить контроллер

Проверьте:

- что используемые датчики одного и того же типа, что указаны в O06.
- настройку термостата S_{in} .
- рабочее состояние контроллера.

Danfoss не несёт ответственности за возможные ошибки в каталогах, брошюрах и других печатных материалах. Danfoss сохраняет за собой право вносить изменения в свою продукцию без предупреждения. Это также касается уже заказанной продукции при условии, что такие изменения могут быть сделаны без последующих изменений в уже согласованных спецификациях

